



ISTRUZIONI PER L'USO

INSTRUCTIONS FOR USE

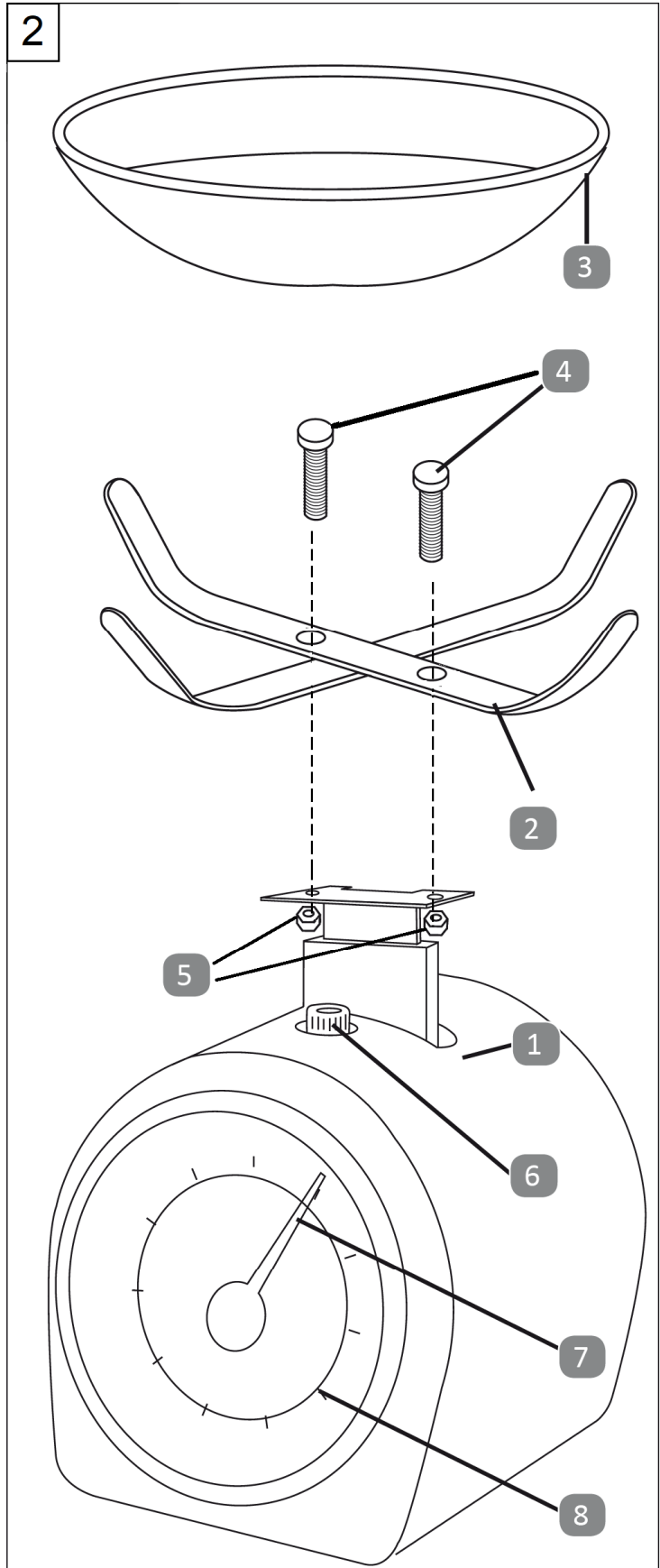
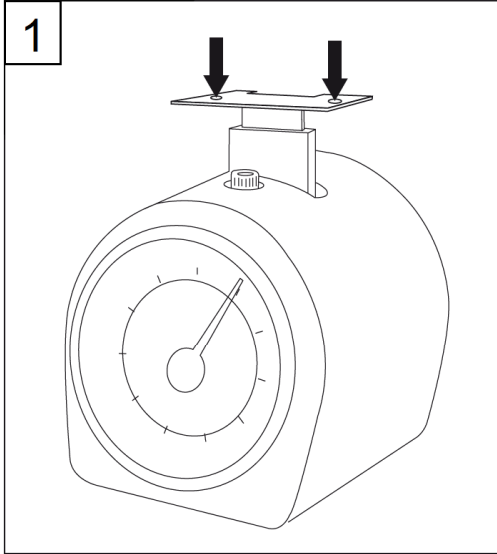
MODE D'EMPLOI

BEDIENUNGSANLEITUNG

INSTRUCCIONES DE USO

BILANCIA DA CUCINA
KITCHEN SCALE
BALANCE DE CUISINE
KÜCHENWAAGE
BALANZA DE COCINA

AR1PA3M



AVVERTENZE

L'apparecchio può essere utilizzato da bambini di età non inferiore a 8 anni e da persone con ridotte capacità fisiche, sensoriali o mentali, o prive di esperienza o della necessaria conoscenza, purché sotto sorveglianza oppure dopo che le stesse abbiano ricevuto istruzioni relative all'uso sicuro dell'apparecchio e alla comprensione dei pericoli ad esso inerenti.

I bambini non devono giocare con l'apparecchio. La pulizia e la manutenzione destinata ad essere effettuata dall'utilizzatore non deve essere effettuata da bambini senza sorveglianza.

L'apparecchio è stato costruito e concepito per funzionare in ambienti domestici come BILANCIA DA CUCINA; pertanto ogni altro uso è da considerarsi improprio e quindi pericoloso.

Il prodotto non è destinato all'impiego commerciale o industriale.

Prima di utilizzare l'apparecchio per la prima volta, lavare le parti a contatto con gli alimenti (3) come indicato nel paragrafo MANUTENZIONE (2 volte). Non superare la portata massima della bilancia (5 kg). Un sovraccarico potrebbe danneggiare il prodotto.



ATTENZIONE: Leggere attentamente le avvertenze contenute nel seguente libretto in quanto forniscono importanti indicazioni riguardanti la sicurezza di installazione, d'uso e di manutenzione.

Istruzioni importanti da conservare per ulteriori consultazioni.

Conservare la garanzia, lo scontrino fiscale e il libretto istruzioni per ogni ulteriore consultazione.

Dopo aver tolto l'imballaggio assicurarsi dell'integrità dell'apparecchio e in caso di visibili danneggiamenti non utilizzarlo e rivolgersi a personale professionalmente qualificato.

Non lasciare parti dell'imballo alla portata dei bambini.

Le forti oscillazioni di temperatura ovvero i forti influssi termici possono causare problemi ovvero danni (irraggiamento solare diretto, forni, termosifoni, ecc.).

Non lasciare l'apparecchio esposto ad agenti atmosferici (pioggia, sole).

Non sottoporlo ad urti.

Impiegare il prodotto solo per la pesatura di alimenti e non quale superficie di appoggio.

Una sollecitazione continua può causare danni ovvero interferire sulla precisione della misurazione.

ATTENZIONE! Non premere con forza sul dispositivo di pesatura!

INFORMAZIONI TECNICHE

(vedi immagini a pag. 2)

1. Bilancia da cucina meccanica – corpo
2. Rialzo per il piatto della bilancia
3. Piatto della bilancia di acciaio inox
4. Viti per il fissaggio dell'alzata
5. Dadi per il fissaggio dell'alzata
6. Rotella per la regolazione precisa della posizione zero
7. Lancetta
8. Scala

MONTAGGIO

1. Rimuovere prima le 2 viti e i 2 dadi fissati sul prodotto nel punto indicato nella figura 1. A tale fine, impiegare una chiave per dadi e un cacciavite adeguati.
2. Fissare ora l'alzata per il piatto della bilancia (2) con le viti (4) e i dadi (5) e serrare questi ultimi (figura 2).

REGOLAZIONE

1. Collocare il piatto della bilancia (3) sul supporto apposito (2).
2. Ruotare ora la rotella di regolazione (6) nella posizione zero precisa, fino a che la lancetta (7) punta precisamente su "0".

ATTENZIONE! Non ruotare la lancetta (7) oltre una differenza di 200 g. In caso contrario, il funzionamento della bilancia potrebbe risultare danneggiato!

Appoggiare con cautela il prodotto da pesare nel piatto per evitare di danneggiare il meccanismo!

PROCEDIMENTO DI PESATURA

1. Collocare l'alimento da pesare nel piatto della bilancia (3).
2. La lancetta (7) indica il peso misurato sulla scala (8).

Le cifre esterne indicano il peso in chilogrammi/grammi.

Le cifre interne indicano il peso in libbre (lb.)/once (oz.).



MANUTENZIONE

Le parti esterne della bilancia possono essere pulite con un panno di microfibra inumidito. Accertare che la bilancia sia completamente asciutta dopo il procedimento di pulizia. Impiegare un detergente delicato in presenza di sporcizia ostinata.

Piatto (3)

Il piatto della bilancia è adatto al lavaggio in lavastoviglie. Si raccomanda un lavaggio con acqua calda e una detergente per stoviglie per proteggere il piatto della bilancia dalla corrosione.

Successivamente asciugare accuratamente il piatto della bilancia.

ATTENZIONE! Non impiegare detersivi corrosivi e abrasivi per non danneggiare la superficie del prodotto.

NON IMMERGERE MAI L'APPARECCHIO IN ACQUA.

SMALTIMENTO

Smaltire il prodotto ecologicamente.

In caso di dubbio, contattare la struttura di smaltimento comunale.

GARANZIA

Condizioni

La garanzia ha validità 24 mesi dalla data d'acquisto.

La presente garanzia è valida solo se viene correttamente compilata ed accompagnata dallo scontrino fiscale che ne prova la data di acquisto.

L'apparecchio deve essere consegnato esclusivamente presso un nostro Centro Assistenza autorizzato.

Per garanzia si intende la sostituzione o la riparazione dei componenti dell'apparecchio che risultano difettosi all'origine per vizi di fabbricazione.

Viene comunque garantita l'assistenza (a pagamento) anche a prodotti fuori garanzia.

Il consumatore è titolare dei diritti applicabili dalla legislazione nazionale disciplinante la vendita dei beni di consumo; questa garanzia lascia impregiudicati tali diritti.

La Casa costruttrice declina ogni responsabilità per eventuali danni a persone, animali o cose, conseguenti ad uso improprio dell'apparecchio e alla mancata osservanza delle prescrizioni indicate nell'apposito libretto istruzioni.

Limitazioni

Ogni diritto di garanzia e ogni nostra responsabilità decadono se l'apparecchio è stato:

- Manomesso da parte di personale non autorizzato.

- Impiegato, conservato o trasportato in modo improprio.

Sono comunque escluse dalla garanzia le perdite di prestazioni estetiche o tali da non compromettere la sostanza delle funzioni.

Se nonostante la cura nella selezione dei materiali e l'impegno nella realizzazione del prodotto che Lei ha appena acquistato si dovessero riscontrare dei difetti, o qualora avesse bisogno di informazioni, Vi consigliamo di telefonare al rivenditore di zona.

WARNINGS

This appliance can be used by children aged from 8 years and above and persons with reduced physical, sensory or mental capabilities or lack of experience and knowledge if they have been given supervision or instruction concerning use of the appliance in a safe way and understand the hazards involved.

Children shall not play with the appliance.

Cleaning and user maintenance shall not be made by children without supervision.

The appliance has been designed and manufactured to operate in household environment as a KITCHEN SCALE. Any other use is considered inappropriate and therefore dangerous.

This appliance is not intended for commercial, industrial or trade applications.

Before using the appliance for the first time, wash the parts in contact with food (3) as specified in section MAINTENANCE (2 times).

When using the scale, make sure that it is not loaded anymore than 5 kg, the maximum weight it is designed for as overloading can damage the product.

ATTENTION : read this booklet carefully it contains important instructions for a safe installation, use and maintenance.

Important instructions to be kept for future reference.

Keep handy the guarantee, receipt of payment and these instructions for future use and reference.

After removing the packaging, check the appliance for any signs of damage.

In case of visible damage, do not use it and contact a qualified technician. Do not leave parts of the packaging within the reach of children.

Substantial temperature fluctuations or great heat such as direct sunshine, ovens or heaters can cause problems or damage.

Do not leave the appliance exposed to weathering (rain, sunlight).

Do not subject it to rough handling.

Only use the product for weighing food and not as a tray as a regular load can cause damage or impair measuring accuracy.

CAUTION! Never apply substantial force to the weigh scale.

TECHNICAL INFORMATION

(see drawings at page 2)

1. mechanical kitchen scale
2. top for weighing bowl
3. weighing bowl made of stainless steel
4. screws for fastening the top
5. nuts for fastening the top
6. adjusting wheel for precise zero position
7. pointer
8. scale

ASSEMBLING

1. Use the appropriate spanner and screwdriver (not included) to remove the 2 screws and nuts on the product as per Figure 1.
2. Now use the screws (4) and nuts (5) to fasten the top for the weighing bowl (2) and tighten. The mounting has to be fastened tight that it does not wobble and is steady on the scale (Figure 2).

ADJUSTING

1. Set the weighing bowl (3) onto the weighing bowl mounting provided (2).
2. Now rotate the adjusting wheel (6) for the precise zero position until the pointer (7) is directly on 0.

CAUTION! Do not rotate the pointer (7) more than a difference of 200 g because it would damage the functioning of the scale. Put the material to be weighed into the bowl carefully to ensure that the mechanism is not damaged.

WEIGHING PROCESS

1. Place the food to be weighed into the weighing bowl.
2. The pointer (7) shows the weight measured on the scale.

The outside numbers show the weight in grams/kilograms and the inside numbers show the weight in pounds (lb.)/ounces (oz.).

MAINTENANCE

You can clean the outside of the scale with a damp microfibre cloth, making sure that the scale is completely dried off again after cleaning. Use a mild cleanser for stubborn soiling.

Bowl (3)

The weighing bowl can be washed in the dishwasher. We recommend hand cleaning with warm water and a mild dishwashing liquid to protect the weighing bowl from corrosion.

Then dry the weighing bowl again thoroughly.

CAUTION! Never use coarse or abrasive cleansers to prevent damaging the surface of the product.

NEVER IMMERSE THE APPLIANCE IN WATER.

DISPOSAL

Dispose of the product in an ecofriendly fashion.

If you are not sure, please get in contact with your municipal disposal facility.

GUARANTEE

Terms and Conditions

The guarantee is valid for 24 months.

This guarantee applies only if it has been duly filled in and is submitted with the receipt showing the date of purchase.

The guarantee covers the replacement or repair of parts making up the appliance which were faulty at source due to manufacturing faults.

After the guarantee has expired, the appliance will be repaired against payment.

The manufacturer declines any responsibility for damage to persons, animals or property due to misuse of the appliance and failure to observe the directions contained in the instructions.

Limits

All rights under this guarantee and any responsibility on our part will be voided if the appliance has been:

- mishandled by unauthorized persons
- improperly used, stored or transported.

The guarantee does not cover damage to the outward appearance or any other that does not prevent regular operation.

If any faults should be found despite the care taken in selecting the materials and in creating the product, or if any information or advice are required, please contact your local dealer.

AVERTISSEMENTS

L'appareil peut être utilisé par des enfants âgés d'au moins 8 ans et par des personnes ayant des capacités physiques, sensorielles ou mentales réduites, ou sans expérience ou les connaissances nécessaires, à condition qu'elles soient sous surveillance ou après que ces dernières aient reçu des instructions sur l'utilisation en toute sécurité de l'appareil et qu'elles aient compris les risques inhérents à ce dernier.

Les enfants ne doivent pas jouer avec l'appareil. Le nettoyage et l'entretien qui doit être effectué par l'utilisateur ne doivent pas être effectués par des enfants sans surveillance.

Cet appareil a été conçu et produit pour fonctionner dans des milieux domestiques comme **BALANCE DE CUISINE**; tous les autres emplois seront considérés comme abusifs et donc dangereux.

Le produit n'est pas destiné à l'utilisation commerciale ou industrielle.

Avant d'utiliser l'appareil pour la première fois, laver les parties en contact avec les aliments (3) comme indiqué dans la section **ENTRETIEN** (2 fois).

Lors du fonctionnement de la balance, veillez à ne pas dépasser la charge de 5 kg. Le produit est conçu pour ce poids maximal. Une surcharge peut endommager le produit.

ATTENTION : lire soigneusement les avertissements contenus dans le mode d'emploi qui fournit des indications importantes concernant la sécurité de l'installation, d'usage et d'entretien.

Instructions importantes à conserver pour tout autre consultation.

Conservez la garantie, le ticket de caisse et le mode d'emploi pour tout autre consultation. Après le déballage, vérifiez l'intégrité de l'appareil. En cas de dommage, n'utilisez pas l'appareil et appelez subitement le personnel qualifié.

Ne laissez jamais les parties de l'emballage auprès des enfants, ne les utilisez pas en tant que jouets.

De fortes variations de températures et/ou l'influence de la chaleur peuvent(peut) causer des problèmes et/ou des endommagements (ensoleillement direct, fours, radiateurs, etc.).

Ne pas soumettre l'appareil aux agents atmosphériques (pluie, soleil).

Éviter tout type de choc.

Utilisez le produit uniquement pour peser des denrées alimentaires et non pas comme surface d'entreposage. Une charge continue peut entraîner des endommagements et/ou l'altération de la précision des mesures.

ATTENTION! Ne pas appuyer avec une grande force sur le dispositif de pesage!

INFORMATIONS TECHNIQUES

(suivre à cet effet les illustrations page 2)

1. Corps de la balance de cuisine mécanique
2. Support pour la coupelle de pesée
3. Coupelle de pesée en inox
4. Vis pour la fixation du support
5. Écrous pour la fixation du support
6. Molette de réglage pour la mise à zéro exacte
7. Aiguille
8. Échelle

MONTAGE

1. Retirez d'abord les 2 vis et écrous fixés à l'endroit correspondant sur le produit conformément à l'illustration 1. Utilisez pour cela une clé à molette adaptée et un tournevis.
2. Puis, fixez le support de coupelle de pesée (2) avec les vis (4) et les écrous (5) et serrez-les fermement (illustration 2).

RÉGLAGE

1. Placez la coupelle de pesée (3) sur le support correspondant (2).
2. Tournez maintenant la molette de réglage (6) pour la mise à zéro exacte jusqu'à ce que l'aiguille (7) indique exactement le « 0 ».

ATTENTION ! Lors du réglage de l'aiguille (7), ne pas dépasser une différence de 200 g. Cela pourrait endommager le fonctionnement de la balance ! Placez avec soin le produit à peser dans la coupelle pour éviter d'endommager le mécanisme !

PESÉE

1. Placez maintenant les aliments à peser dans la coupelle de pesée (3).
2. L'aiguille (7) indique le poids mesuré sur l'échelle (8).

Les chiffres extérieurs indiquent le poids en kilogramme/gramme.

Les chiffres intérieurs indiquent le poids en livre (lb.)/once (oz.).

ENTRETIEN

Les surfaces extérieures de la balance peuvent être nettoyées avec un tissu microfibre légèrement humidifié.

Veillez aussi à ce que la balance soit bien séchée après le nettoyage. Utilisez un nettoyant doux pour les salissures persistantes.

Coupelle de pesée

La coupelle de pesée peut être lavée au lave-vaisselle. Le lavage à la main avec de l'eau chaude et un liquide nettoyant doux est recommandé pour protéger la coupelle de la corrosion.

Ensuite, bien sécher la coupelle de pesée.

ATTENTION ! N'utiliser aucun nettoyant corrosif et abrasif pour éviter d'endommager la surface du produit.

N'IMMERGEZ JAMAIS L'APPAREIL DANS L'EAU.

ÉLIMINATION DES DÉCHETS

Éliminez le produit conformément aux impératifs écologiques.

En cas de doute, contactez l'établissement chargé de l'élimination des déchets dans votre commune.

GARANTIE

Conditions

La garantie est valable 2 ans à partir de la date d'achat.

Cette garantie n'est valable que si correctement remplie et accompagnée par le ticket de caisse prouvant le jour de l'achat.

Pour garantie, on entend le remplacement ou la réparation des composants de l'appareil défectueux à l'origine pour vice de fabrication.

Il est toutefois garantie l'assistance (payée) pour les articles hors garantie.

La Maison de construction dégage toute responsabilité en cas de dommages à personnes, animaux et choses, à la suite de l'utilisation impropre de l'appareil et à la non-observation des règles indiquées dans le mode d'emploi.

Limitations

Tout droit de garantie et toute notre responsabilité sont dérogés en cas de:

- dommages provoqués par personnel non autorisé.
- emploi, conservation ou transport non adéquats.

Ils sont toutefois exclus de la garantie les pertes de performances esthétiques ou telles qui ne compromettent pas le fonctionnement de l'appareil.

Si malgré le soin dans la sélection des matériaux et les efforts dans la réalisation du produit que vous venez d'acheter, vous remarquez des défauts ou si vous avez besoin de renseignements, nous vous prions de bien vouloir contacter le revendeur de votre zone.

WARNUNGEN

Das Gerät kann von Kindern benutzt werden, die älter als 8 Jahre sind und von Personen mit eingeschränkten physischen, sensorischen oder geistigen Fähigkeiten oder die ohne Erfahrung oder den notwendigen Kenntnissen sind, sofern es unter Aufsicht benutzt wird oder die Personen Anweisungen zur sicheren Verwendung des Geräts und Hinweise zu den damit verbundenen Gefahren erhalten haben.

Kinder dürfen nicht mit dem Gerät spielen.

Die Reinigung und die Wartung durch den Benutzer darf nicht von unbeaufsichtigten Kindern durchgeführt werden.

Das Gerät wurde für den Betrieb in Wohnbereichen als KÜCHENWAAGE; deshalb ist jeder andersartige Gebrauch als unsachgemäß und daher gefährlich zu betrachten.

Das Produkt ist nicht zur gewerblichen oder industriellen Verwendung bestimmt.

Reinigen Sie vor der ersten Verwendung, den Wiegeschale aus Edelstahl wie im Abschnitt WARTUNG beschrieben (2 Mal).

Achten Sie beim Betrieb darauf, dass Sie die Waage mit max. 5 kg belasten. Das Produkt ist für dieses maximale Gewicht bestimmt. Durch eine

Überbelastung kann das Produkt beschädigt werden.

ACHTUNG : lesen Sie die in diesem Heftchen stehenden Anweisungen sorgfältig. Sie geben ihnen nützliche Hinweise hinsichtlich der Sicherheit des Gerätes, der Anwendung und der Instandhaltung.

Wichtige Hinweise bitte aufbewahren für späteres Nachlesen.

Garantiebescheinigung, fiskalische Quittung und Bedienungsanleitung für jede spätere Konsultation bitte aufbewahren.

Nach Entfernen der Verpackung vergewissere man sich der Integrität des Gerätes und sollte man bei dieser Überprüfung sichtbare

Beschädigungen feststellen, das Gerät nicht benutzen und sich direkt an qualifiziertes Fachpersonal wenden.

Keinerlei Verpackungsteile für Kinder zugänglich zurücklassen, das Gerät auch nicht als ein Spielzeug verwenden.

Starke Temperaturschwankungen bzw. starke Hitzeeinwirkung kann Probleme bzw. Beschädigungen verursachen (direkte Sonneneinstrahlung, Öfen, Heizkörper, usw.).

Das Gerät nicht den Witterungseinflüssen ausgesetzt lassen (Regen, Sonnenstrahlung).

Gerät nicht Schlag-oder Stoßbeanspruchungen aussetzen.

Verwenden Sie das Produkt nur zum Abwiegen von Lebensmitteln und nicht als Ablagefläche.

Eine Dauerbelastung kann zu Beschädigungen führen bzw. zur Beeinträchtigung der Messgenauigkeit.

ACHTUNG! Drücken Sie nicht mit starker Kraftausübung auf die Wiegevorrichtung!

TECHNISCHE INFORMATIONEN

(bitte beachten Sie dazu die Abbildungen auf Seite 2)

1. mechanische Küchenwaage – Korpus
2. Aufsatz für Wiegeschale
3. Wiegeschale aus Edelstahl
4. Schrauben zur Fixierung des Aufsatzes
5. Mutter zur Fixierung des Aufsatzes
6. Einstellrad zur genauen Nullstellung
7. Zeiger
8. Skala

MONTAGE

1. Entfernen Sie zuerst die 2 Schrauben und Muttern, die am Produkt an der entsprechenden Stelle gem. Abbildung 1 fixiert sind. Verwenden Sie dafür einen passenden Schraubenschlüssel und Schraubendreher.
2. Fixieren Sie nun den Aufsatz für die Wiegeschale (2) mit den Schrauben (4) und Muttern (5) und ziehen Sie diese fest an (Abbildung 2).

EINSTELLEN DER WAAGE

1. Setzen Sie die Wiegeschale (3) auf die entsprechende Wiegeschalenhalterung (2).
2. Drehen Sie nun das Einstellrad (6) zur genauen Nullstellung gem. Abbildung 2, bis der Zeiger (7) genau auf „0“ zeigt.

ACHTUNG! Drehen Sie den Zeiger (7) nicht über eine Differenz von 200 g hinaus.

Sie können dadurch die Funktion der Waage beschädigen! Legen Sie das zu wiegende Gut vorsichtig in die Schale, um eine Beschädigung des Mechanismus zu vermeiden!

WIEGEVORGANG

1. Legen Sie nun das zu wiegende Nahrungsmittel in die Wiegeschale .
2. Der Zeiger zeigt das gemessene Gewicht auf der Skala an.

Die die äußeren Ziffern zeigen das Gewicht in Kilogramm/Gramm.

Die die inneren Ziffern zeigen das Gewicht in Pfund (lb.)/Unze (oz.).

WARTUNG

Außenflächen der Waage können mit einem nebelfeuchten Mikrofasertuch gereinigt werden. Achten Sie darauf, dass nach dem Reinigungsvorgang die Waage wieder gründlich abgetrocknet wird. Bei hartnäckigen Verschmutzungen verwenden Sie ein mildes Reinigungsmittel.

Wiegeschale aus Edelstahl (3)

Die Wiegeschale kann in der Spülmaschine gereinigt werden. Um die Wiegeschale vor Korrosion zu schützen, wird die Hand-Reinigung mit warmem Wasser und einer milden Reinigungslauge empfohlen. Trocknen Sie dann die Wiegeschale wieder gründlich ab.

ACHTUNG! Verwenden Sie keine ätzenden und scheuernden Reinigungsmittel um die Oberfläche des Produktes nicht zu beschädigen.

NIEMALS DAS GERÄT IN WASSER TAUCHEN.

ENTSORGUNG

Entsorgen Sie das Produkt umweltgerecht.

Zweifelsfall kontaktieren Sie Ihre kommunale Entsorgungseinrichtung.

GARANTIESCHEIN

Garantiebedingungen:

Die Garantie dauert 24 Monate vom Einkaufsdatum.

Dieser Garantieschein hat nur Gültigkeit, wenn er ordnungsgemäß ausgefüllt und zusammen mit dem Kassenzettel vorgelegt wird.

Die Garantie umfaßt den Ersatz oder die Reparatur aller Komponenten des Gerätes im Falle von Herstellungsfehlern.

Das Gerät wird ausschließlich nur von einem unserer autorisierten Kundendienststellen zurückgenommen.

Außerdem garantieren wir für fachgerechte Dienstleistung (gegen Bezahlung) auch außerhalb der Garantiezeit.

Die Herstellungsfirma lehnt jede Verantwortung hinsichtlich Schäden an Personen, Tieren oder Gegenständen ab, die durch unsachgemäße Benutzung des Geräts oder Nichtbefolgen der beiliegenden Bedienungsanleitung entstehen.

Einschränkungen:

Der Garantieanspruch bzw. unsere Verantwortlichkeit erlischt, wenn das Gerät:

- von nicht autorisierten Personen demontiert wurde;

- in unsachgemäßer oder unnormaler Weise zum Einsatz kam, aufbewahrt oder transportiert wurde.

Weiterhin sind von der Garantie alle äußeren Abnutzungserscheinungen am Gerät, die die Funktion des Gerätes nicht beeinträchtigen, ausgeschlossen.

Sollten, trotz der Sorgfalt bei der Auswahl der Materialien und trotz der Bemühungen bei der Realisierung des Produktes, das Sie erst gerade erworben haben, Defekte gefunden werden oder sollten Sie irgendwelche Informationen benötigen, so empfehlen wir Ihnen, sich an den für Ihr Gebiet zuständigen Fachhändler zu wenden.

ADVERTENCIAS

El aparato puede ser utilizado por niños de edad no inferior a 8 años, por personas con las capacidades físicas, sensoriales o mentales reducidas, o carentes de experiencia o de los conocimientos necesarios siempre y cuando estén bajo vigilancia o hayan recibido instrucciones relativas al uso seguro del aparato y a la comprensión de los peligros que el mismo comporta.

Los niños no deben jugar con el aparato.

La limpieza y el mantenimiento que debe ser efectuado por el usuario no debe ser realizado por niños que no estén bajo vigilancia.

El aparato ha sido concebido y fabricado para funcionar en ambientes domésticos como **BALANZA DE COCINA**; cualquier otro uso es considerado impropio y por lo tanto peligroso.

El producto no está destinado para uso comercial o industrial.

Antes de utilizar el aparato por primera vez, limpiarlo y lavar las partes en contacto con los alimentos (3) como se indica en el apartado **MANTENIMIENTO** (2 veces).

¡ATENCIÓN! ¡No presione con fuerza sobre el dispositivo de pesaje! (max 5 kg).

ATENCIÓN : leer atentamente las advertencias contenidas en el presente folleto, ya que contienen importantes indicaciones acerca de la seguridad de instalación, uso y mantenimiento.

Instrucciones importantes que hay que conservar para sucesivas consultas.

Conservar la garantía, el recibo y el presente folleto de instrucciones para sucesivas consultas.

Después de haber sacado el embalaje asegurarse de la integridad del aparato y en caso de visibles daños no utilizarlo y contactar con el establecimiento distribuidor.

No dejar partes del embalaje al alcance de los niños. El aparato no se debe utilizar como un juguete.

Las fuertes oscilaciones de temperatura o bien las fuertes influencias térmicas pueden causar problemas o bien daños (radiación solar directa, hornos, radiadores, etc.).

No dejar el aparato expuesto a la acción de agentes atmosféricos (lluvia, sol).

No someterlo a choques.

Emplee el producto solo para el pesaje de alimentos y no como superficie de apoyo. Un esfuerzo continuo puede causar daños o bien interferir en la precisión de la medición.

¡ATENCIÓN! ¡No presione con fuerza sobre el dispositivo de pesaje!

INFORMACIONES TÉCNICAS

(vea imágenes en pág. 2)

1. Balanza de cocina mecánica – cuerpo
2. Realce para el plato de la balanza
3. Plato de la balanza de acero inoxidable
4. Tornillos para la fijación de la altura
5. Tuercas para la fijación de la altura
6. Rueda para la regulación precisa de la posición cero
7. Manecilla
8. Escala

MONTAJE

1. Remueva primero los 2 tornillos y las 2 tuercas fijadas en el producto en el punto indicado en la figura 1. Para tal fin, emplee una llave para tuercas y un destornillador adecuados.
2. Fijar ahora la alzada para el plato de la balanza (2) con los tornillos (4) y las tuercas (5) y apretar estos últimos (figura 2).

REGULACIÓN

1. Coloque el plato de la balanza (3) en el soporte correspondiente (2).
2. Rote ahora la rueda de regulación (6) en la posición cero precisa, hasta que la manecilla (7) punte precisamente en "0".

¡ATENCIÓN! ¡No rote la manecilla (7) más allá de una diferencia de 200 g. En caso contrario, el funcionamiento de la balanza podría dañarse!

¡Apoye con cautela el producto a pesar en el plato para evitar dañar el mecanismo!

PROCEDIMIENTO DE PESAJE

1. Coloque el alimento a pesar en el plato de la balanza (3).
2. La manecilla (7) indica el peso medido en la escala (8).

Las cifras externas indican el peso en kilogramos/gramos.

Las cifras internas indican el peso en libras (lb.)/onzas (oz.).

MANTENIMIENTO

Las partes externas de la balanza pueden ser limpiadas con un paño de microfibra humedecido. Asegúrese de que la balanza esté completamente seca después del procedimiento de limpieza. Emplee un detergente delicado ante presencia de sucio obstinado.

Plato (3)

El plato de la balanza es adecuado para el lavado en lavavajillas. Se recomienda un lavado con agua caliente y un detergente para vajillas para proteger el plato de la balanza de la corrosión.

Sucesivamente seque cuidadosamente el plato de la balanza.

¡ATENCIÓN! No emplee detergentes corrosivos y abrasivos para no dañar la superficie del producto.

NO SUMERGIR JAMAS EL APARATO EN EL AGUA.

ELIMINACIÓN

Elimine el producto ecológicamente.

En caso de duda, contacte a la estructura de eliminación comunal.

GARANTIA

Condiciones

La garantía tiene 24 meses de validez a partir de la fecha de compra.

La presente garantía es válida sólo si correctamente rellena y acompañada por el recibo donde consta la fecha de compra. En caso de anomalía el aparato deberá ser entregado al servicio oficial, junto con este certificado de garantía.

La garantía comprende la sustitución o reparación de las piezas que componen el electrodoméstico que resultan dañadas por defectos de fabricación.

Igualmente, se proporciona asistencia a cargo del cliente a productos no cubiertos por garantía.

El Fabricante declina toda responsabilidad por eventuales daños a personas, animales o cosas, derivado de un uso no apropiado del aparato y del incumplimiento de las advertencias indicadas en el correspondiente folleto de instrucciones.

Límites

Todo derecho de garantía y responsabilidad por parte nuestra caduca si el aparato ha sido:

- abierto por personal no autorizado;
- empleado, conservado, transportado de manera inadecuada o anómala.

Se excluye de la garantía todo defecto estético o aquellos que no comprometen la eficiencia de su funcionamiento.

Si a pesar del cuidado en la elección de los materiales y el empeño en la fabricación del producto que Ud. apenas ha comprado se verificaran desperfectos o si Ud. precisara más información al respecto, le aconsejamos contactar al revendedor de zona.



Poly Pool S.p.A. Via Sottocorna, 21/B
24020 Parre (Bergamo) - Italy
Tel. +39 035 4104000 r.a. - Fax +39 035 702716
<http://www.ardes.it> - e-mail: polypool@polypool.it
MADE IN CHINA