



**ISTRUZIONI PER L'USO
INSTRUCTIONS FOR USE**

**ZANZARIERA A GRIGLIA ELETTRIFICATA
BUG ZAPPER**

AR6S11A

Avvertenze

ATTENZIONE: LEGGERE ATTENTAMENTE LE AVVERTENZE CONTENUTE NEL SEGUENTE LIBRETTO IN QUANTO FORNISCONO IMPORTANTI INDICAZIONI RIGUARDANTI LA SICUREZZA DI INSTALLAZIONE, D'USO E DI MANUTENZIONE. ISTRUZIONI IMPORTANTI DA CONSERVARE PER ULTERIORI CONSULTAZIONI. QUESTO APPARECCHIO PUÒ ESSERE UTILIZZATO DA BAMBINI DAGLI 8 ANNI IN SU E DA PERSONE CON RIDOTTE CAPACITÀ FISICHE, SENSORIALI O MENTALI O CON MANCANZA DI ESPERIENZA O CONOSCENZA SE A LORO È STATA ASSICURATA UN'ADEGUATA SORVE-

GLIANZA OPPURE SE HANNO RICEVUTO ISTRUZIONI CIRCA L'USO IN SICUREZZA DELL'APPARECCHIO E HANNO COMPRESO I PERICOLI CORRELATI. I BAMBINI NON DEVONO GIOCARE CON L'APPARECCHIO. LE OPERAZIONI DI PULIZIA E DI MANUTENZIONE NON DEVONO ESSERE EFFETTUATE DA BAMBINI SENZA SORVEGLIANZA. L'APPARECCHIO È PREVISTO SOLO PER USO INTERNO, NON USARE ALL'APERTO. L'APPARECCHIO DEVE ESSERE TENUTO FUORI DALLA PORTATA DEI BAMBINI. L'APPARECCHIO NON DEVE ESSERE UTILIZZATO ALL'INTERNO DI FIENILI, STALLE ED AMBIENTI SIMILI. L'APPARECCHIO NON DEVE ESSERE USATO IN AMBIENTI DOVE POTREBBERO ESSERE PRESENTI VAPORI INFIAMMABILI O POLVERI ESPLOSIVE. LA LAMPADA PUÒ ESSERE SOSTITUITA SOLO PRESSO I CENTRI ASSISTENZA AUTORIZZATI DAL COSTRUTTORE. SE IL CAVO DI ALIMENTAZIONE DOVESSE

ESSERE DANNEGGIATO, DEVE ESSERE SOSTITUITO SOLAMENTE PRESSO I CENTRI DI ASSISTENZA AUTORIZZATI DAL COSTRUTTORE.

Conservare la garanzia, lo scontrino fiscale e il libretto istruzioni per ogni ulteriore consultazione. Dopo aver tolto l'imballaggio assicurarsi dell'integrità dell'apparecchio e in caso di visibili danneggiamenti non utilizzarlo e rivolgersi a personale professionalmente qualificato. Non lasciare parti dell'imballo alla portata dei bambini, né utilizzarlo come gioco: è un apparecchio elettrico e come tale va considerato. Prima di collegare l'apparecchio, assicurarsi che la tensione presente nella presa di corrente, corrisponda a quella indicata nei dati di targa. Nel caso in cui la spina e la presa non siano compatibili, far sostituire la presa con un tipo adatto da personale professionalmente qualificato. Non utilizzare adattatori o prolunghe che non siano rispondenti alle vigenti normative di sicurezza o che superino i limiti delle portate in valore della corrente. Staccare

l'apparecchio dalla rete di alimentazione quando non è utilizzato e assicurarsi che sia spento. Non tirare il cavo di alimentazione o l'apparecchio stesso per staccare la spina dalla presa di corrente. L'uso di un qualsiasi apparecchio elettrico comporta l'osservanza di alcune regole fondamentali, in particolare: non toccare l'apparecchio con mani bagnate o umide; non utilizzare l'apparecchio a piedi nudi; non lasciare l'apparecchio esposto ad agenti atmosferici (pioggia, sole); non sottoporlo ad urti. Nel caso vi sia un guasto o un funzionamento anomalo dell'apparecchio staccare immediatamente la spina, non manometterlo e rivolgersi ad un centro assistenza autorizzato. Nel caso si decida di non utilizzare più questo tipo di apparecchio, è opportuno renderlo inoperante, tagliando il cavo di alimentazione, ovviamente dopo averlo disinserito dalla presa di corrente. Se il cavo di alimentazione dovesse essere danneggiato, deve essere sostituito solamente presso i centri di assistenza autorizzati dal costruttore. L'apparecchio è

stato costruito e concepito per funzionare in ambienti domestici; pertanto ogni altro uso è da considerarsi improprio e quindi pericoloso. Non usare l'apparecchio all'aperto. Per motivi di sicurezza l'apparecchio non può essere smontato. Per non compromettere la funzionalità dell'apparecchio, utilizzare solo accessori originali.

NON INTRODURRE ALCUN OGGETTO ATTRAVERSO LA GRIGLIA ESTERNA DI PROTEZIONE.

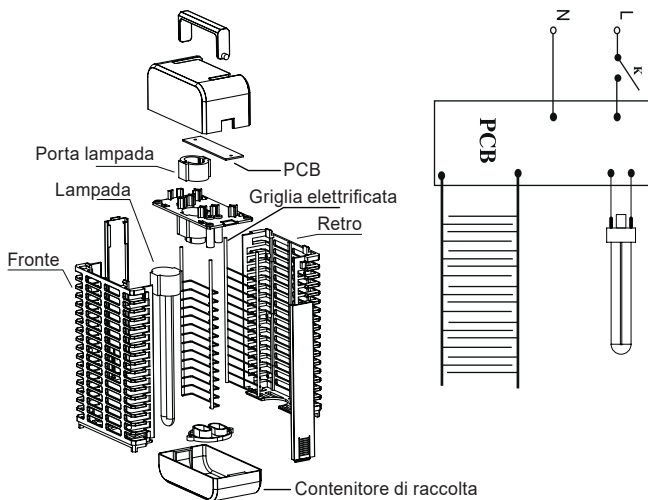


TENSIONE
PERICOLOSA



Dati tecnici: vedere etichetta sull'apparecchio.

Informazioni tecniche



Istruzioni d'uso

Nella zanzariera una speciale fonte luminosa attinica, assolutamente inoffensiva per l'uomo, attirerà gli insetti volanti; questi rimarranno fulminati al contatto con la griglia interna elettrificata. È raccomandato l'uso dell'apparecchio solo ed esclusivamente in ambienti interni; non vengono considerati tali, tutti quei locali dove sono riposti materiali infiammabili (stalle, granai, scuderie e simili).

Inserire il cavo di alimentazione nella presa di corrente.

Posizionare l'apparecchio, su una superficie piana e stabile e distante almeno 2 metri dalle persone per evitare che gli insetti, prima di essere catturati, possano recare noiosi disturbi. E' raccomandabile evitare di

rivolgere la lampada in direzione di porte, finestre o altre aperture verso l'esterno per non richiamare ulteriori insetti indesiderati. Si consiglia di tenere l'apparecchio in funzione anche durante le ore notturne per esercitare un vero e proprio lavoro di disinfestazione dagli insetti. Terminato l'utilizzo dell'apparecchio, spegnerlo staccando la spina dalla presa di corrente.

Manutenzione

Disinserire la spina dalla presa di corrente prima di effettuare qualsiasi operazione di pulizia e manutenzione. Si consiglia per preservare l'efficienza dell'apparecchio, la sostituzione della lampada attinica ogni 12/18 mesi di funzionamento. Per la sostituzione della lampada, con una avente le stesse caratteristiche tecniche, rivolgersi ad un centro assistenza autorizzato. Per la pulizia della griglia elettrificata utilizzare un pennellino a setole morbide mentre per la griglia esterna utilizzare un panno morbido e leggermente umido. Per la pulizia del raccoglitore di insetti utilizzare un prodotto sgrassante a base di detersivo. È consigliabile ripetere l'operazione di pulizia ogni 15 giorni. Non utilizzare per la pulizia benzina, alcool o altri prodotti chimici. Non utilizzare sostanze, liquidi o panni eccessivamente bagnati, perché eventuali infiltrazioni nell'apparecchio, potrebbero danneggiarlo irreparabilmente.

NON IMMERGERE MAI L'APPARECCHIO IN ACQUA.

WARNINGS.

ATTENTION : CAREFULLY READ THE INSTRUCTIONS CONTAINED IN THIS MANUAL AS THEY PROVIDE IMPORTANT INFORMATION REGARDING THE SAFETY OF INSTALLATION, USE AND MAINTENANCE. IMPORTANT INSTRUCTIONS TO KEEP FOR FUTURE REFERENCE.

THIS APPLIANCE MAY BE USED BY CHILDREN FROM 8 YEARS UP AND BY PERSONS WITH REDUCED PHYSICAL, SENSORY OR MENTAL CAPACITY OR LACK OF EXPERIENCE OR KNOWLEDGE PROVIDED THAT GOOD MONITORING IS ENSURED OR THEY HAVE RECEIVED INSTRUCTIONS REGARDING THE SAFE USE OF THE APPLIANCE AND THEY HAVE UNDERSTOOD THE RELATED RISKS. CHILDREN SHOULD NOT PLAY WITH THE APPLIANCE. CLEANING AND MAINTENANCE MUST NOT BE CARRIED OUT BY UNATTENDED CHILDREN.

THE APPLIANCE IS INTENDED FOR INTERNAL USE ONLY, DO NOT USE OUT-

DOORS. THE APPLIANCE MUST BE TAKEN OUT OF THE REACH OF CHILDREN. THE APPLIANCE MUST NOT BE USED INSIDE BARNS, STABLES AND SIMILAR ENVIRONMENTS. THE APPLIANCE MUST NOT BE USED IN ENVIRONMENTS WHERE FLAMMABLE FUMES OR EXPLOSIVE POWDERS MAY BE PRESENT. THE LAMP MAY ONLY BE REPLACED AT SERVICE CENTERS AUTHORIZED BY THE MANUFACTURER. IF THE POWER CORD IS DAMAGED, IT MAY ONLY BE REPLACED AT SERVICE CENTRES AUTHORIZED BY THE MANUFACTURER.

Keep your warranty, the sales receipt and the instruction manual for each further consultation. After removing the packaging, make sure that the appliance is intact and in case of visible damage do not use it and consult a qualified professional. Do not leave packaging within the reach of children, or use it as a toy: it is an electrical appliance and must be considered as such. Before connecting the appliance, make sure that the

voltage in the socket is the same as indicated in the nameplate data. In the event that the plug and socket are not compatible, have the socket replaced with one of suitable type by a qualified professional. Do not use adapters or extension cords that do not comply with the safety standards in force, or that exceed the flow limits in current value. Disconnect the appliance from the mains when not in use and make sure it is turned off. Do not pull the power cord or the appliance itself to remove the plug from the socket.

The use of any electrical appliance requires the observance of certain fundamental rules, in particular: do not touch the appliance with wet or damp hands; do not use the appliance with bare feet; do not leave the appliance exposed to atmospheric agents (rain, sun); do not subject it to shocks.

If there is a fault or abnormality in the appliance, immediately remove the plug, do not touch it and contact an authorized service centre. If you decide not to use this type of machine, you should make it inoperative by cutting the

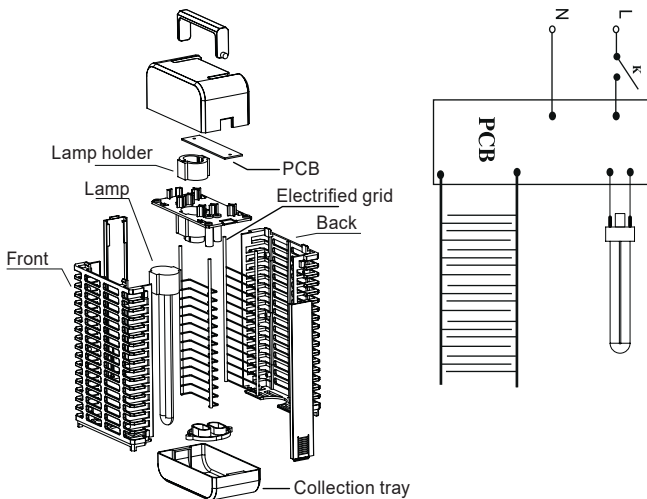
power cord, after disconnecting it from the power outlet, of course. If the power cord is damaged, it may only be replaced at service centers authorized by the manufacturer. The appliance was built and designed for use in domestic environments; therefore any other use is considered improper and therefore dangerous. Do not use the appliance outdoors. For safety reasons, the appliance cannot be disassembled. In order to avoid compromising the functionality of the appliance, use only original accessories.

DO NOT PUT ANY METALLIC OBJECTS THROUGH THE EXTERNAL GRID OF PROTECTION.



Technical data: see the rating label on the appliance.

Technical informations



Instructions for use

Ecological mosquito net has a special actinic light, completely harmless, attracting insects which are electrocuted when they touch the internal electrical grid. The insect killer is for internal use only, and not for places with inflammable materials (such as stables, barns). Connect the power cable to the power socket. Place the appliance on a flat, stable surface at least 2 meters away from people to prevent insects from making disturbing noise before being captured. It is better to avoid turning the lamp in the direction of doors, windows or other openings to the outside so as to avoid attracting other unwanted insects. Keep the appliance on during the night to exert a real disinfestations of the insects.

Always disconnect the power cable when not using the insect killer.

Maintenance

Disconnect the plug from the power socket before carrying out any cleaning and maintenance operations. It is advisable, in order to preserve the efficiency of the appliance, to replace the actinic lamp every 12/18 months. To replace the lamp with a product with the same specifications, contact an authorized service centre. Disconnect the appliance before carrying out cleaning. For the cleaning of the electrified grid use the small brush, while for the external grid use a soft, slightly damp cloth. For the cleaning of the insect-collecting tray use a detergent-based degreasing product. Carry out this operation approximately every 15 days. Do not use petrol, alcohol, insecticide or any other chemical product to clean the appliance. When cleaning the product, this must be carried out with a soft, damp cloth. Do not use any substances, liquids or excessively wet cloths; in the case of any infiltration into the appliance, it could cause irreparable damage.

NEVER IMMERSE THE APPLIANCE IN WATER.

GARANZIA

Condizioni

La garanzia ha validità 24 mesi dalla data d'acquisto.

La presente garanzia è valida solo se viene correttamente compilata ed accompagnata dallo scontrino fiscale che ne prova la data di acquisto.

L'apparecchio deve essere consegnato esclusivamente presso un nostro Centro Assistenza autorizzato.

Per garanzia si intende la sostituzione o la riparazione dei componenti dell'apparecchio che risultano difettosi all'origine per vizi di fabbricazione.

Viene comunque garantita l'assistenza (a pagamento) anche a prodotti fuori garanzia.

Il consumatore è titolare dei diritti applicabili dalla legislazione nazionale disciplinante la vendita dei beni di consumo; questa garanzia lascia inpregiudicati tali diritti.

La Casa costruttrice declina ogni responsabilità per eventuali danni a persone, animali o cose, conseguenti ad uso improprio dell'apparecchio e alla mancata osservanza delle prescrizioni indicate nell'apposito libretto istruzioni.

Limitazioni

Ogni diritto di garanzia e ogni nostra responsabilità decadono se l'apparecchio è stato:

-Manomesso da parte di personale non autorizzato.

-Impiegato, conservato o trasportato in modo improprio.

Sono comunque escluse dalla garanzia le perdite di prestazioni estetiche o tali da non compromettere la sostanza delle funzioni.

Se nonostante la cura nella selezione dei materiali e l'impegno nella realizzazione del prodotto che Lei ha appena acquistato si dovessero riscontrare dei difetti, o qualora avesse bisogno di informazioni, Vi informiamo di telefonare al rivenditore di zona.



INFORMAZIONE AGLI UTENTI

Informazione agli utenti: ai sensi dell'art. 26 del Decreto Legislativo 14 marzo 2014, n. 49 "Attuazione della direttiva 2012/19/UE sui rifiuti di apparecchiature elettriche ed elettroniche (RAEE)" Il simbolo del cassonetto barrato riportato sull'apparecchiatura o sulla sua confezione indica che il prodotto alla fine della propria vita utile deve essere raccolto separatamente dagli altri rifiuti. L'utente dovrà, pertanto, conferire l'apparecchiatura giunta a fine vita agli idonei centri comunali di raccolta differenziata dei rifiuti elettrotecnici ed elettronici. In alternativa alla gestione autonoma è possibile consegnare l'apparecchiatura che si desidera smaltire al rivenditore, al momento dell'acquisto di una nuova apparecchiatura di tipo equivalente. Presso i rivenditori di prodotti elettronici con superficie di vendita di almeno 400 m² è inoltre possibile consegnare gratuitamente, senza obbligo di acquisto, i prodotti elettronici da smaltire con dimensioni inferiori a 25 cm. L'adeguata raccolta differenziata per l'avvio successivo dell'apparecchiatura dismessa al riciclaggio, al trattamento e allo smaltimento ambientalmente compatibile contribuisce ad evitare possibili effetti negativi sull'ambiente e sulla salute e favorisce il reimpiego e/o riciclo dei materiali di cui è composta l'apparecchiatura.

GUARANTEE

Terms and Conditions

The guarantee is valid for 24 months.

This guarantee applies only if it has been duly filled in and is submitted with the receipt showing the date of purchase.

The guarantee covers the replacement or repair of parts making up the appliance which were faulty at source due to manufacturing faults.

After the guarantee has expired, the appliance will be repaired against payment.

The manufacturer declines any responsibility for damage to persons, animals or property due to misuse of the appliance and failure to observe the directions contained in the instructions.

Limits

All rights under this guarantee and any responsibility on our part will be voided if the appliance has been:

- mishandled by unauthorized persons
- improperly used, stored or transported.

The guarantee does not cover damage to the outward appearance or any other that does not prevent regular operation.

If any faults should be found despite the care taken in selecting the materials and in creating the product, or if any information or advice are required, please contact your local dealer.



USER INFORMATION

"Implementation of Directive 2012/19/EU on Waste Electrical and Electronic Equipment (WEEE)", pertaining to reduced use of hazardous substances in electrical and electronic equipment, as well as to waste disposal".

The symbol of the crossed-out wheeled bin on the equipment or on its packaging indicates that the product must be disposed of separately from other waste at the end of its service life.

The user must therefore take the dismissed equipment to suitable separate collection centres for electrical and electronic waste, or return it to the dealer in case they purchase a new device of equivalent type, at a one-to-one-ratio.

Suitable segregated collection of the equipment for subsequent recycling, treatment or environmentally-friendly disposal helps prevent damage to the environment and to human health, and encourages the re-use and/or recycling of the materials that make up the equipment.

Abusive disposal of the product by the user shall result in the application of administrative fines in accordance with the laws in force.

AR6S11A.191218

**Ardes**

Poly Pool S.p.A. Via Sottocorna, 21/B
24020 Parre (Bergamo) - Italy
Tel. +39 035 4104000 r.a. - Fax +39 035 702716
<http://www.ardes.it> - e-mail: info@ardes.it

MADE IN CHINA