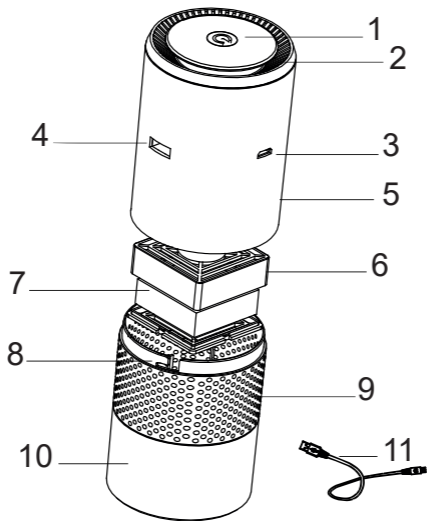




ISTRUZIONI PERL'USO
INSTRUCTIONS FOR USE
MODE D'EMPLOI
INSTRUCCIONES DE USO
GEBRAUCHSANWEISUNG

PURIFICATORE D'ARIA
AIR PURIFIER
PURIFICATEUR D'AIR
PURIFICADOR DE AIRE
RAUMLUFTREINIGER

ARM8P01



L'apparecchio può essere utilizzato da bambini di età non inferiore a 8 anni e da persone con ridotte capacità fisiche, sensoriali o mentali, o prive di esperienza o della necessaria conoscenza, purché sotto sorveglianza oppure dopo che le stesse abbiano ricevuto istruzioni relative all'uso sicuro dell'apparecchio e alla comprensione dei pericoli ad esso inerenti.

I bambini non devono giocare con l'apparecchio.

La pulizia e la manutenzione destinata ad essere effettuata dall'utilizzatore non deve essere effettuata da bambini senza sorveglianza.

Se il cavo di alimentazione è danneggiato, esso deve essere sostituito dal costruttore o dal suo servizio assistenza tecnica o comunque da una persona con qualifica simile, in modo da prevenire ogni rischio.

Spegnere l'apparecchio e disinserire la spina dalla presa di corrente prima di rimuovere le parti separabili o di effettuare qualsiasi operazione di pulizia e manutenzione.

L'apparecchio deve essere alimentato solo a bassissima tensione di sicurezza corrispondente a quella indicata sull'apparecchio (5V DC) tramite presa USB e tramite il cavo USB fornito.

L'apparecchio è indicato per migliorare la qualità dell'aria negli ambienti domestici, l'aerazione e la ventilazione dei locali devono comunque essere effettuate e garantite.

Avvertenze

IT

ATTENZIONE : Leggere attentamente le avvertenze contenute nel seguente libretto in quanto forniscono importanti indicazioni riguardanti la sicurezza di installazione, d'uso e di manutenzione. Istruzioni importanti da conservare per ulteriori consultazioni.

Conservare la garanzia, lo scontrino fiscale e il libretto istruzioni per ogni ulteriore consultazione.

Dopo aver tolto l'imballaggio assicurarsi dell'integrità dell'apparecchio e in caso di visibili danneggiamenti non utilizzarlo e rivolgersi a personale professionalmente qualificato.

Non lasciare parti dell'imballo alla portata dei bambini, né utilizzarlo come gioco: è un apparecchio elettrico e come tale va considerato.

Prima di collegare l'apparecchio, assicurarsi che la

tensione presente nella presa di corrente, corrisponda a quella indicata nei dati di targa.

Nel caso in cui la spina e la presa non siano compatibili, far sostituire la presa con un tipo adatto da personale professionalmente qualificato.

Non utilizzare adattatori o prolunghe che non siano rispondenti alle vigenti normative di sicurezza o che superino i limiti delle portate in valore della corrente.

Staccare l'apparecchio dalla rete di alimentazione quando non è utilizzato.

Prima di ogni utilizzo verificare che l'apparecchio (in particolare il filtro HEPA) sia in buono stato e che il cavo elettrico non sia danneggiato. In caso di dubbio rivolgersi a personale professionalmente qualificato.

Non tirare il cavo di alimentazione o l'apparecchio stesso per staccare la spina dalla presa di corrente.

L'uso di un qualsiasi apparecchio elettrico comporta l'osservanza di alcune regole fondamentali, in particolare:

- Non toccare l'apparecchio con mani bagnate o umide.
- Non lasciare l'apparecchio esposto ad agenti atmosferici (pioggia, sole).
- Non sottoporlo ad urti.

Nel caso vi sia un guasto o un funzionamento anomalo dell'apparecchio staccare immediatamente la spina, non manometterlo e rivolgersi ad un Centro Assistenza autorizzato.

Nel qualcaso si decida di non utilizzare più questo tipo di apparecchio, è opportuno renderlo inoperante, tagliando il cavo di alimentazione, ovviamente dopo averlo disinserito dalla presa di corrente.

Per evitare surriscaldamenti pericolosi si raccomanda di svolgere per tutta la sua lunghezza il cavo di alimentazione.

Per motivi di sicurezza l'apparecchio non può essere smontato.

L'apparecchio è stato costruito e concepito per funzionare in ambienti domestici, pertanto ogni altro uso è da considerarsi improprio e quindi pericoloso.

Non introdurre alcun oggetto attraverso la griglia di protezione e le prese d'aria.

Posizionare l'apparecchio su una superficie piana, orizzontale e stabile lontano da:

- ventilatori
- fonti di calore (ad es. fiamme libere, fornello a gas, caminetti ecc.), da gas infiammabili o materiale esplosivo
- contenitori di liquidi (ad esempio vasche da bagno, doccia, lavelli, ecc.) per evitare schizzi d'acqua o che vi possa cadere (distanza minima 2 metri)
- tessuti (tende, ecc.) o materiali volatili che possano ostruire la griglia di aspirazione/uscita dell'aria

Informazioni tecniche IT

- 1 - Selettore di funzione.
- 2 - Uscita dell'aria
- 3 - Input micro USB
- 4 - Output USB
- 5 - Corpo principale
- 6 - Porta filtro
- 7 - Filtro
- 8 - Gancio di chiusura
- 9 - Ingresso dell'aria
- 10-Corpo inferiore
- 11-Cavo USB



Dati tecnici : vedere etichetta sull'apparecchio

Istruzioni d'uso IT

Prima di collegare l'apparecchio assicurarsi che il filtro sia inserito nell'apposito vano porta filtro.

Inserire la micro USB nell'apposita porta (3); inserire la presa USB nella porta del computer (5V DC) oppure in un adattatore (non fornito in dotazione) ed inserire la spina dell'adattatore nella presa di corrente. Toccare il selettore di funzione una volta: il prodotto si accende alla massima velocità e la luce posta dietro il selettore di funzione e nell'area di uscita dell'aria si accenderà cambiando colori automaticamente.

Toccare il selettore di funzione un'altra volta per selezionare la velocità minima. La luce rimane fissa in colore blu.

Toccare il selettore di funzione un'altra volta per spegnere il prodotto.

Il prodotto è fornito con ionizzatore che aiuta a

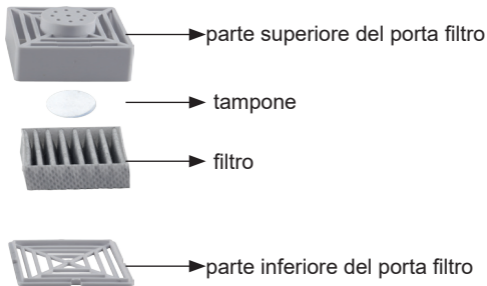
migliorare la qualità dell'aria. Quando il prodotto è acceso lo ionizzatore si attiva automaticamente.

Il prodotto è fornito con tampone per la diffusione di aromi.

Attenzione: prima di eseguire questa operazione spegnere il prodotto e scollegarlo dall'alimentazione elettrica.

Per aggiungere l'aroma desiderato aprire il prodotto staccando il corpo inferiore (10) dal corpo principale (5) ruotandolo in senso antiorario. Rimuovere il porta filtro (6) dal corpo principale (5) ed aprirlo rimuovendo la griglia come mostrato nella figura sottostante, rimuovere il filtro ed aggiungere delle gocce di aroma direttamente sul tampone.

NB: aggiungete poche gocce per volta, il tampone non deve essere troppo imbevuto e non deve gocciolare per non compromettere il filtro.



Richiudere il porta filtro, riposizionarlo nel prodotto e chiudere il prodotto agganciando il corpo inferiore al corpo principale. Fissarlo ruotandolo leggermente in senso orario.

Disinserire la spina dalla presa di corrente prima di effettuare qualsiasi operazione di pulizia e manutenzione.

L'apparecchio non necessita di particolari manutenzioni; è sufficiente una regolare pulizia.

La pulizia dell'apparecchio, deve essere effettuata con un panno morbido e asciutto.

E' possibile pulire il corpo inferiore dai residui di polvere utilizzando un panno morbido e umido.

Non utilizzare sostanze, liquidi o panni eccessivamente bagnati, perché eventuali infiltrazioni potrebbero danneggiare l'apparecchio irreparabilmente.

NON IMMERGERE MAI L'APPARECCHIO IN ACQUA.

Sostituzione del filtro:

dopo un periodo di utilizzo di circa 2500 ore il filtro deve essere sostituito. Per sostituire il filtro aprire il prodotto staccando il corpo inferiore (10) dal corpo principale (5) ruotandolo in senso antiorario. Rimuovere il porta filtro (6) dal corpo principale (5) ed aprirlo rimuovendo la griglia come mostrato nella figura precedent. Rimuovere il filtro e sostituirlo con uno nuovo. Chiudere il portafiltro, riposizionarlo nel prodotto e riposizionare il corpo inferiore.

Attenzione: il filtro deve essere posizionato in modo che il lato bianco sia rivolto verso la parte inferiore del porta filtro.

Attenzione: utilizzare solo ricambi originali per non compromettere l'efficacia del prodotto.

Non lavare e riutilizzare il filtro. Lavare sempre le mani accuratamente dopo aver sostituito il filtro.

This appliance can be used by children aged from 8 years and above and persons with reduced physical, sensory or mental capabilities or lack of experience and knowledge if they have been given supervision or instruction concerning use of the appliance in a safe way and understand the hazards involved.

Children shall not play with the appliance.

Cleaning and user maintenance shall not be made by children without supervision.

If the power cable gets dam-

aged, it has to be replaced only at a service centre approved by the manufacturer in order to prevent any risks.

Ensure that the appliance is switched off from the supply mains before removing detachable parts or before maintenance.

This appliance must only be supplied at safety extra low voltage corresponding to the marking on the appliance (5V DC) by using USB cable provided.

This appliance is intended to improving the air quality in household environments, anyway aeration and ventilation of rooms shall be done and guaranteed.

ATTENTION : read this booklet carefully it contains important instructions for a safe installation, use and maintenance.

Important instructions to be kept for future reference.

Keep handy the guarantee, receipt of payment and these instructions for future use and reference.

After removing the packaging, check the appliance for any signs of damage.

In case of visible damage, do not use it and contact a qualified technician. Do not leave parts of the packaging within the reach of children. This appliance is not a children's toy: it is an electrical device and must be treated with the necessary caution.

Before connecting the appliance, make sure that the power supply voltage matches the indication on the data plate.

If the plug and socket are not compatible, the socket has to be replaced with a suitable type by skilled persons.

Do not use adapters or extension cables which do not meet current safety standards or that exceed the current carrying capacity limits.

When you don't use the appliance disconnect it from the power supply.

Before each use, check that the appliance (especially the HEPA filter) is in good condition and that the power cord is not damaged. If any doubts consult a qualified professional.

Do not tug on the power cable or on the appliance itself to remove the plug from the socket.

The use of any electrical appliance requires that a number of basic rules are observed, namely:

- Never touch the appliance with wet or humid hands.
- Do not leave the appliance exposed to weathering (rain, sunlight).
- Do not subject it to rough handling.

In case of a breakdown or malfunctioning of the appliance, disconnect it at once.

Do not attempt to repair it, but take it to a service centre approved by the manufacturer.

If you decide you do not want to use this appliance any longer, disable it by cutting the power cable - of course, after disconnecting it from the socket.

The power cable should be extended to its full length to avoid over heating.

For safety reasons, the appliance should never be opened.

The appliance has been designed and manufactured to operate in the home.

Any other use is considered inappropriate and dangerous.

Do not insert objects through the safety grill or the air inlets.

Stand the appliance on a flat, horizontal and stable surface, and keep it away from:

- fans
- heat sources (e.g. open flames, gas stoves, fire places etc.), flammable gasses or explosive materials
- liquids (e.g. from bathtubs, showers, sinks etc.) to avoid splashing water and to prevent it from falling into them (the appliance should be kept a minimum of 2 metres away).
- fabrics (curtains, etc.) or floating materials/particles that may block the aspiration grid.

Technical informations GB

- 1 - Function switch
- 2 - Air outlet
- 3 - Input micro USB
- 4 - Output USB
- 5 - Main body
- 6 - Filter box
- 7 - Filter
- 8 - Closing
- 9 - Air inlet
- 10-Bottom cover
- 11-USB cable



Technical data indicated on the appliance.

Instructions for use GB

Before connect the appliance to the main supply be sure the filter is installed into the appliance.

Insert the micro USB in its port (3); insert the USB into the computer port (5V DC) or use an adapter (not supplied) and plug the adapter into the power outlet.

Touch the function switch one time: product will turn on at maximum speed and the light behind the switch and air outlet will turn on in colorful gradient.

Touch the function switch another time to select the minimum speed. The light will be on in blue color.

Touch the function switch another time to turn the product off.

The appliance is provided with negative ion function which help to improve the air quality. When the unit is on, the negative ion function will turn on automatically.

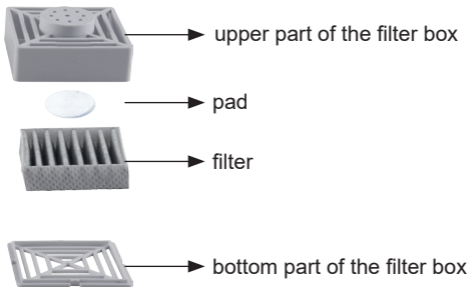
The appliance is provided with aroma pad.

Attention: before add aroma turn off the product and disconnect it from the main supply.

To add the desired aroma open the product by turning the bottom cover (10) counterclockwise.

Take out the filter box (6) from the main body (5) and open it as showed in the picture below, take out the filter and add the aroma drops on the pad directly.

NB: add few drops per time; the pad must not be too soaked and must not drip to avoid compromising the filter.



Close the filter box and replace it into the appliance. Close the appliance by fixing the bottom cover to the main body by rotating it clockwise.

Disconnect the plug from the socket and let the appliance cool down well before cleaning it.

This appliance does not require any special maintenance.

In order to clean the appliance, use a soft and dry cloth.

To clean the bottom cover from the dust, use a soft and slight damp cloth.

Never use abrasives or chemical solvents.

Do not use very wet substances, liquids or cloths to prevent water from entering into the appliance and irreparably damaging it.

NEVER IMMERSE THE APPLIANCE INTO THE WATER.

Filter replacement:

after 2500 hours working, the filter should be changed with a new one. To replace the filter take out the bottom cover (10) from the main body (5) by turning it counterclockwise.

Take out the filter box (6) from the main body (5) and open it by removing the grid as showed in the previous picture. Take out the old filter and replace with new one; close the filter box and replace it into the main body. Fix the bottom cover on the main body.

Warning: filter must be placed with the white side facing the bottom cover of the filter box.

Warning: use only original spare parts to avoid compromising the effectiveness of the product.

Do not wash and reuse the filter. Always wash hands carefully after replacing or cleaning the filter.

L'appareil peut être utilisé par des enfants âgés d'au moins 8 ans et par des personnes ayant des capacités physiques, sensorielles ou mentales réduites, ou manquant d'expérience ou de connaissances nécessaires, à condition que ces enfants et ces personnes soient supervisés ou qu'ils aient reçu des instructions concernant l'utilisation sûre de l'appareil et la compréhension des risques inhérents à celui-ci. Les enfants ne doivent pas jouer avec l'appareil.

Le nettoyage et l'entretien à effectuer par l'utilisateur ne doivent pas être effectués par des enfants sans surveillance.

Si le câble d'alimentation électrique est endommagé, il doit être remplacé par le fabricant ou son service d'assistance technique ou par une personne ayant des qualifications similaires, afin de prévenir tout risque.

Avant de retirer les parties séparables ou d'effectuer des travaux de nettoyage et d'entretien, il est nécessaire d'éteindre l'appareil et de le débrancher de la prise de courant.

L'appareil doit être alimenté uniquement à la très basse tension de sécurité correspondant à celle indiquée sur l'appareil (5V CC) au moyen de la prise USB et du câble USB fourni.

L'appareil est indiqué pour améliorer la qualité de l'air dans les environnements domestiques, la ventilation et l'aération des pièces doivent en tout cas être effectuées et garanties.

Mises en garde

FR

ATTENTION : Lire attentivement les prescriptions contenues dans cette notice car elles fournissent des indications importantes sur la sécurité d'installation, d'utilisation et de maintenance. Instructions importantes à conserver pour toute future consultation.

Conserver la garantie, le ticket fiscal et la notice d'instructions pour toute future consultation.

Après avoir retiré l'emballage, vérifier l'intégrité de l'appareil et en cas de dommages visibles, ne pas l'utiliser et s'adresser à un personnel professionnellement qualifié.

Ne pas laisser de parties de l'emballage à la portée des enfants, et ne pas utiliser l'appareil comme un jeu : il s'agit d'un appareil électrique et il doit être considéré comme tel.

Avant de brancher l'appareil, vérifier que la tension de la prise correspond à celle indiquée sur la plaque signalétique.

Si la fiche et la prise ne sont pas compatibles, faire remplacer la prise avec un type approprié par un personnel professionnellement qualifié.

Ne pas utiliser d'adaptateurs ou de rallonges qui ne sont pas conformes aux règles de sécurité en vigueur ou qui dépassent les limites des valeurs de courant.

Débrancher l'appareil du réseau électrique lorsqu'il n'est pas utilisé.

Avant chaque utilisation, vérifier que l'appareil (en particulier le filtre HEPA) est en bon état et que le câble électrique n'est pas endommagé. En cas de doute, consulter du personnel professionnellement qualifié.

Ne pas tirer sur le cordon d'alimentation ou sur l'appareil lui-même pour le débrancher de la prise de courant.

L'utilisation de tout appareil électrique oblige à respecter certaines règles fondamentales et plus particulièrement :

- Ne pas toucher l'appareil avec les mains mouillées ou humides.
- Ne pas laisser l'appareil exposé à des agents atmosphériques (pluie, soleil).
- Ne pas le soumettre à des heurts.

En cas de panne ou de fonctionnement anormal de l'appareil, le débrancher immédiatement, ne pas le manipuler et contacter un centre de service agréé.

Si l'on décide de ne plus utiliser ce type d'appareil, il est conseillé de le rendre inutilisable en coupant le cordon d'alimentation, évidemment après l'avoir débranché de la prise.

Pour éviter toute surchauffe dangereuse, il est

recommandé de dérouler le câble d'alimentation sur toute sa longueur.

Pour des raisons de sécurité, l'appareil ne peut pas être démonté.

Cet appareil a été conçu et fabriqué pour fonctionner dans un environnement domestique, par conséquent, toute autre utilisation est considérée comme inappropriée et donc dangereuse.

N'introduire aucun objet à travers la grille de protection et les prises d'air.

Positionner l'appareil sur une surface plane, horizontale et table à l'écart de :

- ventilateurs
- sources de chaleur (par ex. flammes nues, cuisinière à gaz, cheminées, etc.), de gaz inflammables ou de matières explosives
- récipients de liquides (par exemple, baignoires, douches, éviers, etc.) pour éviter les éclaboussures d'eau ou que l'appareil ne tombe dedans (distance minimale de 2 mètres)
- tissus (rideaux, etc.) ou matières volatiles qui peuvent obstruer la grille d'aspiration/sortie d'air

Informations techniques FR

- 1 - Sélecteur de fonction.
- 2 - Sortie de l'air
- 3 - Entrée micro USB
- 4 - Sortie USB
- 5 - Corps principal
- 6 - Porte-filtre
- 7 - Filtre
- 8 - Crochet de fermeture
- 9 - Entrée de l'air
- 10-Corps inférieur
- 11-Câble USB



Données techniques : voir étiquette de l'appareil

Instructions d'utilisation FR

Avant de brancher l'appareil, s'assurer que le filtre est mis en place dans le compartiment porte-filtre prévu à cet effet.

Brancher le connecteur micro USB dans le port (3) prévu à cet effet ; brancher la prise USB dans le port de l'ordinateur (5V CC) ou dans un adaptateur (non fourni) et brancher l'adaptateur dans la prise de courant. Toucher une fois le sélecteur de fonction : le produit s'allumera à la vitesse maximale et la lumière située derrière le sélecteur de fonction et dans la zone de sortie d'air s'allumera en changeant de couleur automatiquement.

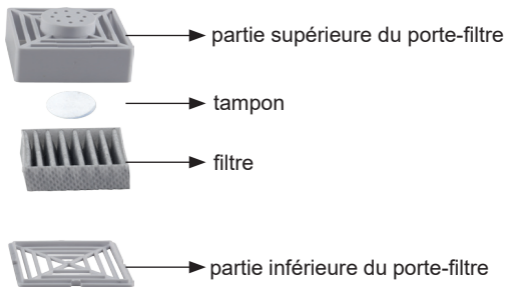
Toucher une nouvelle fois le bouton de fonction pour sélectionner la vitesse minimale. La lumière s'allume en bleu et reste stable.

Toucher le bouton de fonction une fois de plus pour éteindre le produit.

Le produit est livré avec un ioniseur qui contribue à améliorer la qualité de l'air. Lorsque le produit est mis en marche, l'ioniseur est automatiquement activé. Le produit est fourni avec un tampon de diffusion d'arôme.

Attention : avant d'exécuter cette opération, éteindre le produit et le débrancher de l'alimentation électrique. Pour ajouter l'arôme souhaité, ouvrir le produit en retirant le corps inférieur (10) du corps principal (5) en le tournant dans le sens inverse des aiguilles d'une montre. Retirer le porte-filtre (6) du corps principal (5) et l'ouvrir en retirant la grille comme indiqué dans la figure ci-dessous puis retirer le filtre et ajouter des gouttes d'arôme directement sur le tampon.

NB : ajouter quelques gouttes à la fois, le tampon ne doit pas être trop imbibé et ne doit pas goutter afin de ne pas compromettre le filtre.



Fermer le porte-filtre, le repositionner dans le produit et fermer le produit en accrochant le corps inférieur au corps principal. Le fixer en le tournant légèrement dans le sens des aiguilles d'une montre.

Débrancher la fiche de la prise avant de procéder à toute opération de nettoyage ou de maintenance.

L'appareil ne nécessite pas d'entretien particulier ; un nettoyage régulier suffit.

L'appareil doit être nettoyé avec un chiffon doux et sec.

Il est possible d'éliminer les résidus de poussière du corps inférieur à l'aide d'un chiffon doux et humide.

Ne pas utiliser de substances excessivement humides, de liquides ou de chiffons, car toute infiltration pourrait endommager irrémédiablement l'appareil.

NE JAMAIS IMMERGER L'APPAREIL DANS L'EAU.

Remplacement du filtre :

Après environ 2500 heures d'utilisation, il est nécessaire de remplacer le filtre. Pour remplacer le filtre, ouvrir le produit en retirant le corps inférieur (10) du corps principal (5) en le tournant dans le sens inverse des aiguilles d'une montre. Retirer le porte-filtre (6) du corps principal (5) et l'ouvrir en retirant la grille comme indiqué sur la figure ci-dessus. Retirer le filtre et le remplacer par un nouveau. Refermer le porte-filtre, le repositionner dans le produit et repositionner la partie inférieure du corps.

Attention : le filtre doit être positionné de manière à ce que le côté blanc soit tourné vers la partie inférieure du porte-filtre.

Attention : utiliser uniquement des pièces de rechange originales pour ne pas compromettre l'efficacité du produit.

Ne pas laver ni réutiliser le filtre. Toujours laver les mains avec soin après avoir remplacé le filtre.

El aparato puede ser utilizado por niños de edad no inferior a 8 años y por personas con reducidas capacidades físicas, sensoriales o mentales, o sin experiencia o los conocimientos necesarios, siempre bajo vigilancia o después de haber recibido instrucciones relativas al uso seguro del aparato y a la comprensión de los peligros que este conlleva.

Los niños no deben jugar con el aparato.

La limpieza y el mantenimiento a cargo del usuario no deberán correr a cargo de niños sin vigilancia.

Si el cable de alimentación está

dañado, deberá ser sustituido por el fabricante o por su servicio de asistencia técnica o en cualquier caso por una persona con una cualificación similar, para evitar cualquier riesgo.

Apagar el aparato y desenchufar la clavija de la toma de corriente antes de retirar las partes desmontables o de efectuar cualquier operación de limpieza y mantenimiento.

El aparato deberá alimentarse solo a bajísima tensión de seguridad correspondiente a la indicada en el aparato (5V CC) mediante toma USB y mediante el cable USB incluido.

El aparato está indicado para mejorar la calidad del aire en los ambientes domésticos, en cualquier caso deberán efectuarse y garantizarse la aireación y la ventilación de los locales.

Advertencias

ES

ATENCIÓN: Leer atentamente las advertencias recogidas en el siguiente manual puesto que facilitan importantes indicaciones referentes a la seguridad de instalación, de uso y de mantenimiento.

Instrucciones importantes que deben conservarse para consultas adicionales.

Conservar la garantía, la factura fiscal y el manual de instrucciones para consultas adicionales.

Después de haber quitado el embalaje asegurarse de la integridad del aparato y en caso de daños visibles no utilizarlo y dirigirse a personal profesionalmente cualificado.

No dejar partes del embalaje al alcance de los niños, ni utilizarlo como juego: es un aparato eléctrico y como tal debe ser considerado.

Antes de conectar el aparato, asegurarse de que la tensión presente en la toma de corriente, corresponda a la indicada en los datos de la placa.

En el caso de que el enchufe y la toma no sean compatibles, hacer sustituir la toma por un tipo adecuado por personal profesionalmente cualificado. No utilizar adaptadores o alargadores que no cumplan con las normativas de seguridad vigentes o que superen los límites de las capacidades en valor de la corriente.

Desenchufar el aparato de la red de alimentación cuando no se utiliza.

Antes de cualquier uso, comprobar que el aparato (en particular el filtro HEPA) está en buen estado y que el cable eléctrico no está dañado. En caso de duda, dirigirse a personal cualificado desde el punto de vista profesional.

No tirar el cable de alimentación ni el propio aparato para desconectar el enchufe de la toma de corriente. El uso de cualquier aparato eléctrico implica la observancia de algunas reglas fundamentales, en concreto:

- No tocar el aparato con las manos mojadas o húmedas.
- No dejar el aparato expuesto a agentes atmosféricos (lluvia, sol).
- No someterlo a impactos.

En el caso de que haya una avería o un funcionamiento anómalo del aparato desconectar inmediatamente el enchufe, no manipularlo y dirigirse a un Centro de Asistencia autorizado.

Si se decide dejar de utilizar este tipo de aparato, conviene dejarlo inoperativo, cortando el cable de alimentación, obviamente después de haber desenchufado la toma de corriente.

Para evitar recalentamientos peligrosos, se recomienda desenrollar el cable de alimentación en toda su longitud.

Por motivos de seguridad el aparato no puede ser desmontado.

El aparato ha sido fabricado y diseñado para funcionar en ambientes domésticos, por lo tanto cualquier otro uso deberá considerarse impropio y, por ende, peligroso.

No introducir ningún objeto en la rejilla de protección ni en las tomas de aire.

Posicionar el aparato sobre una superficie plana, horizontal y estable lejos de:

- ventiladores
- fuentes de calor (por ej. llamas libres, hornillo de gas, chimeneas, etc.), de gases inflamables o material explosivo
- recipientes que contienen líquidos (por ejemplo bañeras, ducha, lavabo, etc.) para evitar salpicaduras de agua o que pueda caerse dentro (distancia mínima 2 metros)
- tejidos (cortinas, etc.) o materiales volátiles que puedan obstruir la rejilla de aspiración/salida del aire

Informaciones técnicas ES

- 1 - Selector de función.
- 2 - Salida del aire
- 3 - Input micro USB
- 4 - Output USB
- 5 - Cuerpo principal
- 6 - Portafiltro
- 7 - Filtro
- 8 - Gancho de cierre
- 9 - Entrada del aire
- 10-Cuerpo inferior
- 11-Cable USB



Datos técnicos: véase etiqueta en el aparato

Instrucciones de uso ES

Antes de conectar el aparato, cerciorarse de que el filtro está insertado en el correspondiente hueco portafiltro.

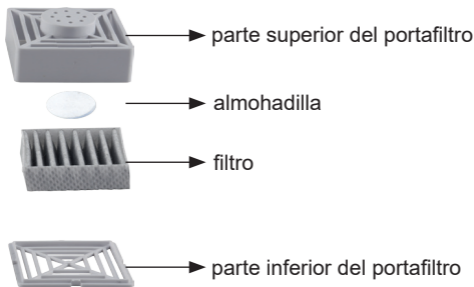
Introducir el micro USB en el puerto correspondiente (3); insertar la toma USB en el puerto del ordenador (5V CC) o en un adaptador (no incluido) e insertar la clavija del adaptador en la toma de corriente. Tocar el selector de función una vez: el producto se enciende a la máxima velocidad y la luz situada detrás del selector de función y en el área de salida del aire se encenderá, cambiando de colores automáticamente. Tocar el selector de función otra vez para seleccionar la velocidad mínima. La luz se mantiene fija en color azul.

Tocar el selector de función otra vez para apagar el producto.

El producto se entrega con ionizador, que ayuda a mejorar la calidad del aire. Cuando el producto está encendido, el ionizador se activa automáticamente. El producto incluye una almohadilla para la difusión de aromas.

Atención: antes de realizar esta operación, apagar el producto y desenchufarlo de la alimentación eléctrica. Para añadir el aroma deseado, abrir el producto desmontando el cuerpo inferior (10) del cuerpo principal (5) girándolo en sentido contrario a las agujas del reloj. Retirar el portafiltro (6) del cuerpo principal (5) y abrirlo retirando la rejilla como se muestra en la figura inferior, desmontar el filtro y añadir unas gotas de aroma directamente en almohadilla.

Nota: añadir pocas gotas de cada vez, la almohadilla no deberá estar demasiado empapada y no deberá gotear para no alterar el filtro.



Cerrar de nuevo el portafiltro, reposicionarlo en el producto y cerrar el producto enganchando el cuerpo inferior al cuerpo principal. Fijarlo girándolo ligeramente en sentido horario.

Desconectar el enchufe de la toma de corriente antes de efectuar cualquier operación de limpieza y mantenimiento.

El aparato no necesita mantenimientos particulares; es suficiente una limpieza regular.

El aparato deberá limpiarse con un paño suave y seco.

Es posible limpiar el cuerpo inferior de los restos de polvo utilizando un paño suave y húmedo.

No utilizar sustancias, líquidos o paños excesivamente mojados, porque eventuales filtraciones podrían dañar el aparato irreparablemente.

NO SUMERGIR NUNCA EL APARATO EN AGUA.

Sustitución del filtro:

tras un periodo de uso aproximado de 2500 horas, el filtro deberá sustituirse. Para sustituir el filtro, abrir el producto desmontando el cuerpo inferior (10) del cuerpo principal (5) girándolo en sentido contrario a las agujas del reloj. Retirar el portafiltro (6) del cuerpo principal (5) y abrirlo desmontando la rejilla como se muestra en la figura anterior. Retirar el filtro y sustituirlo con uno nuevo. Cerrar el portafiltro, reposicionarlo en el producto y reposicionar el cuerpo inferior.

Atención: el filtro deberá posicionarse de modo que el lado blanco mire hacia la parte inferior del portafiltro.

Atención: utilizar solo recambios originales para no alterar la eficacia del producto.

No lavar ni reutilizar el filtro. Lavar siempre bien las manos después de haber sustituido el filtro.

Das Gerät kann von Kindern ab 8 Jahren und von Personen mit eingeschränkten körperlichen, sensorischen oder geistigen Fähigkeiten oder ohne Erfahrung oder notwendige Kenntnisse verwendet werden, sofern sie überwacht werden oder über die sichere Verwendung des Geräts und der daraus resultierenden Risiken eingewiesen wurden.

Kinder dürfen nicht mit dem Gerät spielen.

Die vom Benutzer durchzuführende Reinigung und Wartung darf nicht von unbeaufsichtigten Kindern durchgeführt werden.

Wenn das Netzkabel beschädigt ist, muss es zur Vermeidung von

Risiken vom Hersteller oder seinem technischen Kundendienst oder auf jeden Fall von einem Fachmann mit ähnlicher Qualifikation ausgetauscht werden.

Schalten Sie das Gerät aus und ziehen Sie den Netzstecker aus der Steckdose, bevor Sie die demontierbaren Teile entfernen oder Reinigungs- und Wartungsarbeiten durchführen.

Das Gerät darf nur mit einer sehr niedrigen Sicherheitsspannung betrieben werden, die der auf dem Gerät angegebenen Spannung (5 V DC) entspricht. Darüber hinaus muss die Versorgung über den USB-Anschluss und das mitgelieferte USB-Kabel erfolgen.

Das Gerät ist zur Verbesserung der Luftqualität in Wohnumgebungen geeignet, wobei allerdings die Belüftung und die Luftbewegung in den Räumen gewährleistet werden muss.

Hinweise

DE

ACHTUNG: Lesen Sie sorgfältig die in dieser Anleitung enthaltenen Warnhinweise, die wichtige Angaben zur Sicherheit bei der Installation, Verwendung und Wartung der Maschine bieten. **Wichtige Hinweise, die für die weitere Verwendung aufzubewahren sind.**

Bewahren Sie die Garantie, die Quittung und die Gebrauchsanweisung zum weiteren Nachschlagen auf. Überprüfen Sie nach dem Auspacken die Unversehrtheit des Geräts und verwenden Sie es nicht im Falle sichtbarer Schäden nicht, sondern wenden Sie sich an professionelles Fachpersonal. Lassen Sie keine Teile der Verpackung in der Reichweite von Kindern und benutzen Sie sie nicht als Spielzeug: Es handelt sich um ein Elektrogerät und sollte als solches betrachtet werden.

Vergewissern Sie sich vor dem Anschluss des Geräts, dass die Spannung der Steckdose mit der auf dem Typenschild angegebenen Spannung übereinstimmt. Wenn Stecker und Steckdose nicht kompatibel sind, lassen Sie die Steckdose von fachlich qualifiziertem Personal durch einen geeigneten Typ austauschen.

Verwenden Sie keine Adapter oder Verlängerungskabel, die nicht den aktuellen Sicherheitsvorschriften entsprechen oder die die Stromdurchgangsgrenzen überschreiten.

Bei Nichtgebrauch müssen Sie das Gerät von der Stromversorgung trennen.

Vor jedem Gebrauch müssen Sie sicherstellen, dass das Gerät (insbesondere der HEPA-Filter) in einem guten Zustand ist und das Netzkabel nicht beschädigt ist. Wenden Sie sich im Zweifelsfall an einen Fachmann.

Ziehen Sie nicht am Netzkabel oder am Gerät selbst, wenn Sie den Stecker aus der Steckdose ziehen.

Bei der Verwendung von Elektrogeräten sind einige grundlegende Regeln zu beachten, insbesondere:

- Berühren Sie das Gerät nicht mit nassen oder feuchten Händen.
- Setzen Sie das Gerät keinen Witterungseinflüssen (Regen, Sonne) aus.
- Setzen Sie das Gerät keinen Stößen aus.

Wenn eine Störung oder ein anormaler Betrieb des Geräts vorliegt, ziehen Sie sofort den Netzstecker, manipulieren Sie es nicht und wenden Sie sich an ein autorisiertes Servicezentrum.

Wenn Sie sich entscheiden, diese Art von Geräten nicht mehr zu verwenden, ist es ratsam, es durch Durchtrennen des Netzkabels funktionsunfähig zu machen, natürlich nachdem Sie den Stecker aus der Steckdose gezogen haben.

Um eine gefährliche Überhitzung zu vermeiden, wird empfohlen, das Netzkabel komplett abzuwickeln.

Aus Sicherheitsgründen kann das Gerät nicht zerlegt werden.

Das Gerät wurde für den Betrieb in häuslicher Umgebung gebaut und konstruiert; jede andere Verwendung ist daher als unsachgemäß und damit als gefährlich anzusehen.

Führen Sie keine Gegenstände durch das Schutzgitter und die Lüftungsschlitze.

Stellen Sie das Gerät auf eine flache, horizontale und stabile Oberfläche, weit weg von:

- Ventilatoren
- Wärmequellen (z. B. offene Flammen, Gasherde, Kamine usw.), brennbaren Gasen oder explosionsgefährlichen Materialien
- Behältern mit Flüssigkeiten (z. B. Badewannen, Duschen, Waschbecken usw.), um Wasserspritzer oder das Fallen des Gerätes in die Flüssigkeit zu verhindern (Mindestabstand 2 Meter)
- Textilien (Vorhänge usw.) oder flüchtigen Materialien, die das Lufteinlass- / -auslassgitter verstopfen könnten

- 1 - Funktionswahlschalter.
- 2 - Luftaustritt
- 3 - USB-Eingang Mikro
- 4 - USB-Ausgang
- 5 - Hauptteil
- 6 - Filterhalter
- 7 - Filter
- 8 - Verschlusshaken
- 9 - Lufteintritt
- 10 - Unteres Gehäuse
- 11 - USB-Kabel



Technische Daten: Siehe Typenschild am Gerät

Gebrauchsanleitung

Stellen Sie vor dem Anschließen des Geräts sicher, dass der Filter sich im entsprechenden Filterhalterfach befindet.

Stecken Sie den Micro-USB in den entsprechenden Anschluss (3). Stecken Sie die USB-Buchse in den Computeranschluss (5 V GS) oder in einen Adapter (nicht im Lieferumfang enthalten) und stecken Sie den Adapterstecker in die Buchse. Berühren Sie den Funktionswahlschalter einmal: Das Produkt schaltet sich mit maximaler Geschwindigkeit ein und das Licht hinter dem Funktionswahlschalter und im Luftaustrittsbereich schaltet sich ein und wechselt automatisch die Farben. Berühren Sie den Funktionswahlschalter ein weiteres Mal, um die langsamste Geschwindigkeit auszuwählen. Es schaltet sich das blaue Licht fix ein.

Berühren Sie den Funktionswahlschalter ein weiteres Mal, um das Gerät auszuschalten.

Das Produkt verfügt über einen Ionisator, der zur Verbesserung der Luftqualität beiträgt. Beim Einschalten des Geräts wird der Ionisator automatisch aktiviert.

Das Produkt wird mit einem Pad zur Diffusion von Aromen geliefert.

Achtung: Schalten Sie das Produkt aus und trennen Sie es von der Stromversorgung, bevor Sie diesen Vorgang ausführen.

Um das gewünschte Aroma hinzuzufügen, öffnen Sie das Gerät, indem Sie das untere Gehäuse (10) vom Hauptkörper (5) entfernen. Drehen Sie hierzu den unteren Teil gegen den Uhrzeigersinn. Entfernen Sie den Filterhalter (6) vom Hauptkörper (5) und öffnen Sie ihn, indem Sie das Gitter, wie in der folgenden Abbildung gezeigt, entfernen. Nehmen Sie den Filter heraus und geben Sie Aromatropfen direkt auf das Pad. Anmerkung: Fügen Sie nur wenige Tropfen hinzu, da das Pad nicht durchnässt sein und nicht tropfen darf, um eine Beeinträchtigung des Filters zu vermeiden.



oberer Teil des Filterhalters



Pad



Filter



Unterer Teil des Filterhalters

Schließen Sie den Filterhalter, setzen Sie ihn wieder in das Gerät ein und schließen Sie es, indem Sie das untere Gehäuse am Hauptkörper einhaken. Blockieren Sie das Gehäuse, indem Sie es im Uhrzeigersinn drehen.

Vor jeder Reinigung und Wartung den Stecker aus der Steckdose ziehen.

Das Gerät bedarf keiner besonderen Wartung; eine regelmäßige Reinigung ist ausreichend.

Das Gerät muss mit einem weichen, trockenen Tuch gereinigt werden.

Staubreste können vom unteren Gehäuse mit einem weichen feuchten Tuch entfernt werden.

Keine übermäßig nassen Substanzen, Flüssigkeiten oder Tücher verwenden, da Wasser, das in das Gerät eindringt, dieses irreparabel beschädigen kann.

DAS GERÄT NIEMALS IN WASSER EINTAUCHEN.

Austausch des Filters:

Nach einer Nutzungsdauer von etwa 2500 Stunden muss der Filter ausgetauscht werden. Um den Filter auszutauschen, öffnen Sie das Gerät, indem Sie das untere Gehäuse (10) vom Hauptkörper (5) entfernen. Drehen Sie hierzu den unteren Teil gegen den Uhrzeigersinn. Entfernen Sie den Filterhalter (6) vom Hauptkörper (5) und öffnen Sie ihn, indem Sie das Gitter, wie in der vorhergehenden Abbildung gezeigt, entfernen. Nehmen Sie den Filter heraus und ersetzen Sie ihn durch einen neuen. Schließen Sie den Filterhalter, setzen Sie ihn wieder in das Gerät ein und fixieren Sie das untere Gehäuse.

Achtung: Der Filter muss so positioniert werden, dass die weiße Seite zur Unterseite des Filterhalters zeigt.

Achtung: Verwenden Sie nur Originalersatzteile, um die Wirksamkeit des Gerätes nicht zu beeinträchtigen. Den Filter nicht waschen und wiederverwenden. Nachdem Sie den Filter ausgetauscht haben, müssen Sie Ihre Hände immer gründlich waschen.

Condizioni

La garanzia ha validità 24 mesi dalla data d'acquisto.

La presente garanzia è valida solo se viene correttamente compilata ed accompagnata dallo scontrino fiscale che ne prova la data di acquisto.

L'apparecchio deve essere consegnato esclusivamente presso un nostro Centro Assistenza autorizzato.

Per garanzia si intende la sostituzione o la riparazione dei componenti dell'apparecchio che risultano difettosi all'origine per vizi di fabbricazione.

Viene comunque garantita l'assistenza (a pagamento) anche a prodotti fuori garanzia.

Il consumatore è titolare dei diritti applicabili dalla legislazione nazionale disciplinante la vendita dei beni di consumo; questa garanzia lascia inprejudicati tali diritti.

La Casa costruttrice declina ogni responsabilità per eventuali danni a persone, animali o cose, conseguenti ad uso improprio dell'apparecchio e alla mancata osservanza delle prescrizioni indicate nell'apposito libretto istruzioni.

Limitazioni

Ogni diritto di garanzia e ogni nostra responsabilità decadono se l'apparecchio è stato:

-Manomesso da parte di personale non autorizzato.

-Impiegato, conservato o trasportato in modo improprio.

Sono comunque escluse dalla garanzia le perdite di prestazioni estetiche o tali da non compromettere la sostanza delle funzioni.

Se nonostante la cura nella selezione dei materiali e l'impegno nella realizzazione del prodotto che Lei ha appena acquistato si dovessero riscontrare dei difetti, o qualora avesse bisogno di informazioni, Vi consigliamo di telefonare al rivenditore di zona.



SMALTIMENTO

Informazione agli utenti: ai sensi dell'art. 26 del Decreto Legislativo 14 marzo 2014, n. 49 "Attuazione della direttiva 2012/19/UE sui rifiuti di apparecchiature elettriche ed elettroniche (RAEE)".

Il simbolo del cassonetto barrato riportato sull'apparecchiatura o sulla sua confezione indica che il prodotto alla fine della propria vita utile deve essere raccolto separatamente dagli altri rifiuti. L'utente dovrà pertanto, conferire l'apparecchiatura giunta a fine vita agli idonei centri comunali di raccolta differenziata dei rifiuti elettrotecnici ed elettronici. In alternativa alla gestione autonoma è possibile consegnare l'apparecchiatura che si desidera smaltire al rivenditore, al momento dell'acquisto di una nuova apparecchiatura di tipo equivalente. Presso i rivenditori di prodotti elettronici con superficie di vendita di almeno 400 m² è inoltre possibile consegnare gratuitamente, senza obbligo di acquisto, i prodotti elettronici da smaltire con dimensioni inferiori a 25 cm. L'adeguata raccolta differenziata per l'avvio successivo dell'apparecchiatura dismessa al riciclaggio, al trattamento e allo smaltimento ambientalmente compatibile contribuisce ad evitare possibili effetti negativi sull'ambiente e sulla salute e favorisce il reimpiego e/o riciclo dei materiali di cui è composta l'apparecchiatura.

Terms and Conditions

The guarantee is valid for 24 months.

This guarantee applies only if it has been duly filled in and is submitted with the receipt showing the date of purchase.

The guarantee covers the replacement or repair of parts making up the appliance which were faulty at source due to manufacturing faults.

After the guarantee has expired, the appliance will be repaired against payment.

The manufacturer declines any responsibility for damage to persons, animals or property due to misuse of the appliance and failure to observe the directions contained in the instructions.

Limits

All rights under this guarantee and any responsibility on our part will be voided if the appliance has been:

- mishandled by unauthorized persons
- improperly used, stored or transported.

The guarantee does not cover damage to the outward appearance or any other that does not prevent regular operation.

If any faults should be found despite the care taken in selecting the materials and in creating the product, or if any information or advice are required, please contact your local dealer.



DISPOSAL USER INFORMATION

“Implementation of Directive 2012/19/EU on Waste Electrical and Electronic Equipment (WEEE)”, pertaining to reduced use of hazardous substances in electrical and electronic equipment, as well as to waste disposal”.

The symbol of the crossed-out wheeled bin on the equipment or on its packaging indicates that the product must be disposed of separately from other waste at the end of its service life.

The user must therefore take the dismissed equipment to suitable separate collection centres for electrical and electronic waste.

For more details, please contact the appropriate local authority.

Suitable segregated collection of the equipment for subsequent recycling, treatment or environmentally-friendly disposal helps prevent damage to the environment and to human health, and encourages the re-use and/or recycling of the materials that make up the equipment.

Abusive disposal of the product by the user shall result in the application of administrative fines in accordance with the laws in force.

Conditions

La garantie a une durée de 24 mois à compter de la date d'achat.

Cette garantie est valable seulement si correctement compilée et accompagnée du ticket de caisse qui confirme la date d'achat. L'appareil doit être remis exclusivement à notre SAV agréé.

La garantie couvre la substitution ou la réparation des composants de l'appareil défectueux à l'origine à cause de vices de fabrication.

Nous garantissons toute de même l'assistance (payante) même des produits hors garantie.

Le consommateur est titulaire des droits applicables par la législation nationale disciplinant la vente de biens de consommations ; cette garantie ne compromet pas les droits en question.

Le fabricant décline toute responsabilité pour les éventuels dommages physiques ou matériels dérivant de l'utilisation impropre de l'appareil et du non-respect des consignes indiquées dans le manuel.

Limitations

Tous les droits de garantie et toutes nos responsabilités déchoient si l'appareil a été :

- modifié de la part de personnel non autorisé.
- utilisé, conservé ou transporté de façon impropre.

La garantie ne couvre pas les pertes de prestations esthétiques ou celles qui ne compromettent pas l'origine des fonctions.

Si malgré l'attention dédiée au choix des composants et l'engagement dans la réalisation du produit que vous venez d'acheter vous remarquez des défauts ou si vous avez besoin d'informations, veuillez vous adresser au revendeur de zone.



MISE AU REBUT INFORMATION UTILISATEUR

« Mise en oeuvre de la directive 2012/19/UE sur les déchets d'équipements électriques et électroniques (DEEE) », relative à la réduction de l'utilisation de substances dangereuses dans les appareils électriques et électroniques, ainsi qu'à l'élimination des déchets.

Le symbole de la poubelle sur roulettes barrée sur l'appareil ou sur son emballage indique que le produit doit être éliminé séparément des autres déchets à la fin de sa durée de vie. L'utilisateur doit donc apporter l'appareil à jeter à des centres de collecte séparés appropriés pour les déchets électriques et électroniques.

Pour plus de détails, veuillez contacter l'autorité locale spéciale. Une collecte séparée appropriée de l'appareil pour un recyclage, un traitement ou une élimination respectueux de l'environnement permet d'éviter les dommages à l'environnement et à la santé humaine et encourage la réutilisation et/ou le recyclage des matériaux qui composent l'appareil.

L'élimination abusive du produit par l'utilisateur entraînera l'application d'amendes administratives conformément aux lois en vigueur.

Condiciones

La garantía tiene validez de 24 meses desde la fecha de la compra.

La presente garantía es válida solo si es correctamente llenada y acompañada de la factura fiscal que certifica la fecha de la compra.

El aparato debe ser entregado exclusivamente en un Centro de Asistencia nuestro autorizado.

Por garantía se entiende la sustitución o la reparación de los componentes del aparato que resultan defectuosos en el origen por defectos de fabricación.

Está de todos modos garantizada la asistencia (con pago) incluso en productos fuera de garantía.

El consumidor es titular de los derechos aplicables por la legislación nacional que disciplina la venta de los bienes de consumo; esta garantía deja no perjudica estos derechos.

La Casa fabricante declina toda responsabilidad por eventuales daños a personas, animales o cosas, consecuencia de uso inadecuado del aparato y la inobservancia de las prescripciones indicadas en el respectivo manual de instrucciones.

Limitaciones

Todo derecho de garantía y toda responsabilidad nuestra decaen si el aparato ha sido:

-Manipulado por parte de personal no autorizado.

-Empleado, conservado o transportado de manera inadecuada.

Están de todos modos excluidas de la garantías las pérdidas de prestaciones estéticas o tales de no comprometer la sustancia de las funciones.

Si, no obstante el cuidado en la selección de los materiales y el empeño en la realización del producto que ha apenas comprado se detectaran defectos, o en caso de que necesitara información, le recomendamos llamar al revendedor de zona.



ELIMINACIÓN INFORMACIÓN A LOS USUARIOS

**“Aplicación de la Directiva 2012/19/EU sobre Residuos de Aparatos Eléctricos y Electrónicos (RAEE)”,
concerniente al uso reducido de sustancias peligrosas
en equipos eléctricos y electrónicos, así como a la
eliminación de residuos”.**

El símbolo del contenedor marcado con una X señalado en el equipo o en la confección indica que el producto al final de su vida útil debe ser recogido separadamente de los otros desechos. El usuario por lo tanto tendrá que entregar el equipo que llegó al final de su vida a los centros comunales de recogida diferenciada de desechos eléctricos y electrónicos idóneos. Para más detalles, por favor contactar a la autoridad local correspondiente. La adecuada recogida diferenciada para el envío sucesivo del equipo al reciclaje, al tratamiento y a la eliminación ambientalmente compatible contribuye a evitar posibles efectos negativos en el ambiente y en la salud y favorece el reutilizo y/o reciclado de los materiales que componen el equipo.

La eliminación abusiva del producto por parte del usuario dará lugar a la aplicación de multas administrativas de conformidad con las leyes en vigor.

Garantiebedingungen

Die Garantiezeit beträgt 24 Monate ab Kaufdatum.

Diese Garantie ist nur dann gültig, wenn sie korrekt ausgefüllt und mit der Quittung, die das Kaufdatum belegt, versehen ist.

Das Gerät darf nur an unserem autorisierten Kundendienstzentrum abgegeben werden.

Unter Garantie versteht man den Austausch oder die Reparatur von Komponenten des Gerätes, die aufgrund von Fabrikationsfehlern von Anfang an defekt sind.

Allerdings ist der (kostenpflichtige) Kundendienst auch für Produkte außerhalb der Garantiezeit gewährleistet.

Der Verbraucher hat die nach nationalem Recht für den Verkauf von Konsumgütern geltenden Rechte; diese Garantie berührt diese Rechte nicht.

Der Hersteller übernimmt keine Haftung für Personen-, Tier- oder Sachschäden, die durch unsachgemäßen Gebrauch des Gerätes oder durch Nichtbeachtung der in der entsprechenden Anleitung angegebenen Anweisungen entstehen.

Einschränkungen

Alle Garantieansprüche und unsere Haftung erlöschen in folgenden Fällen:

- Manipulationen durch unbefugtes Personal.
- Unsachgemäße Verwendung, Lagerung oder Transport.

Ausgeschlossen von der Garantie sind Beeinträchtigungen des ästhetischen Erscheinungsbildes oder Schäden, welche die Funktionsfähigkeit nicht beeinträchtigen.

Wenn Sie trotz unserer Sorgfalt bei der Auswahl der Materialien und bei der Herstellung des von Ihnen gekauften Produkts Mängel feststellen oder wenn Sie Informationen benötigen, rufen Sie bitte Ihren lokalen Händler an.



ENTSORGUNG

INFORMATION FÜR DEN BENUTZER

“Umsetzung der Richtlinie 2012/19/EU über Elektro- und Elektronik-Altgeräte (WEEE)” zur Verringerung der Verwendung gefährlicher Stoffe in Elektro- und Elektronikgeräten sowie zur Abfallentsorgung.

Das Symbol der durchgestrichenen Mülltonne auf dem Gerät oder seiner Verpackung weist darauf hin, dass das Produkt am Ende seiner Lebensdauer getrennt von anderen Abfällen entsorgt werden muss. Der Benutzer muss daher die ausgemusterten Geräte zu geeigneten getrennten Sammelstellen für Elektro- und Elektronikabfälle bringen. Für weitere Einzelheiten wenden Sie sich bitte an die zuständige lokale Behörde. Eine geeignete getrennte Sammlung der Geräte für das spätere Recycling, die Verarbeitung oder die umweltfreundliche Entsorgung trägt dazu bei, Schäden an der Umwelt und der menschlichen Gesundheit zu vermeiden, und fördert die Wiederverwendung und/oder das Recycling der Materialien, aus denen die Geräte bestehen. Eine widerrechtliche Entsorgung des Produkts durch den Benutzer hat die Anwendung von Verwaltungsstrafen gemäß den geltenden Gesetzen zur Folge.

8MP01.300720_CH



Poly Pool S.p.A. Via Sottocorna, 21/B
24020 Parre (Bergamo) - Italy
Tel. +39 035 4104000 r.a. - Fax +39 035 702716
<http://www.ardes.it> - e-mail: polypool@polypool.it

MADE IN CHINA